

Přístroj osvětlení signalizačního a orientačního

typ: 3917U

Návod k instalaci a používání

ABB s.r.o.
Elektro-Praga



ABB s.r.o.
Elektro-Praga
Resslova 3
466 02 Jablonec n. N.
Czech Republic
http://www.abb.cz/elektropraga

N-3917U (1C-2017/03)

Tel.: +420 483 364 111
Tech. podpora: +420 800 800 104
E-mail: epj.jablonec@cz.abb.com

Upozornění

POZOR!

Přístroj je určen pro domovní a podobné pevné elektrické instalace



Domovní elektroinstalaci přístroje pracují s elektrickým napětím 230 V AC, tj. napětím životu nebezpečným.



Přístroje smí instalovat pouze osoba s odpovídající elektrotechnickou kvalifikací.



Před zahájením montáže musí být příslušný elektrický obvod odpojen od napájení. Zároveň musí být zabezpečeno, aby nemohlo dojít k nežádoucímu zapnutí jinými osobami. Před vlastní montáží je nutné se přesvědčit (zkoušečkou, měřicím přístrojem), zda k vypnutí skutečně došlo. Totéž platí i při výměně přístroje.

1. Funkce přístroje

Zamýšlené použití:

Přístroj slouží jako jednoduché orientační nebo dekorativní osvětlení chodeb, schodišť a dalších interiérů. Může sloužit i jako jednoduché informační či signalizační zařízení.

Tento přístroj sám o sobě nenahrazuje nouzové osvětlení, které je řešeno dle platných norem pro funkci a instalaci nouzového osvětlení.

2. Technické údaje

- pro provedení 3917U-A0005x:

Jmenovité napětí: 230V AC
Odběr proudu: 10 mA
Příkon: 2,3 W
Stupeň krytí: IP 20

Objednací čísla a barva světla:

3917U-A00050 bílá
3917U-A00051 modrá
3917U-A00052 zelená
3917U-A00053 červená

- pro provedení 3917U-A00200:

Jmenovité napětí: 230V AC
Odběr proudu: 10 mA
Příkon: 2,3 W
Stupeň krytí: IP 20
3917U-A00200 bílé světlo, se šikmým vývodem

UPOZORNĚNÍ

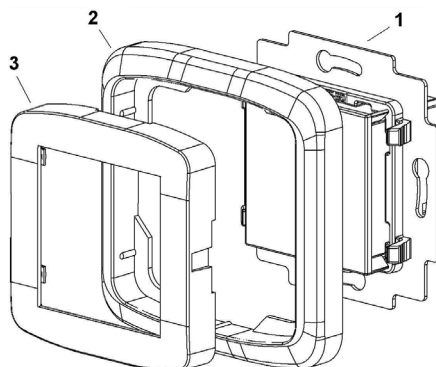
Přístroj je určen pro montáž pod omítku do elektroinstalačních krabic s vnitřní montážní hloubkou 40 mm.

3. Zapojení přístroje

Přístroj se k elektrické síti 230 V AC připojuje pomocí svorek na spodní straně přístroje, přičemž nezávisí na vzájemné orientaci vodičů L a N.

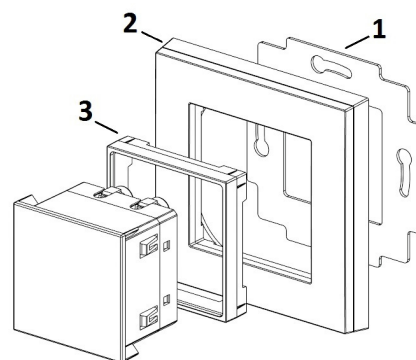
4. Montáž přístrojů 3917U-A0005x

Obr. 1 – Sestavení přístroje s rámečkem a krytem (design Tango®)



1 – přístroj např. 3917U-A00050
2 – rámeček Tango®
3 – kryt orientačního osvětlení 5016A-A00070 x (x je kód barvy)

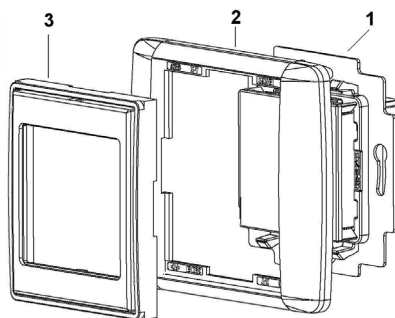
Obr. 2 – Sestavení přístroje s rámečkem a krytem (design Levit®)



1 – třmen přístroje např. 3917U-A00050
2 – rámeček Levit®
3 – kryt orientačního osvětlení 5016H-A00070 xx (xx je kód barvy)

Pro designové řady Swing®, Swing® L, Neo® a Neo® Tech se používají kryty 5016G-A00070 xx a 5016M-A00070 xx.

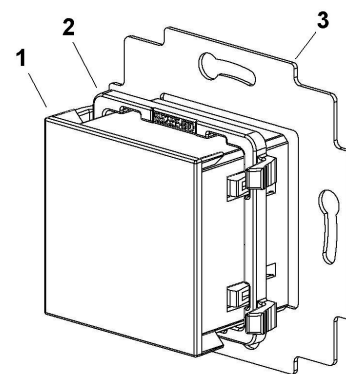
Obr. 3 – Sestavení přístroje s rámečkem a krytem v řadách Element®, Time® nebo Time® Arbo (liší se pouze tvarem a barvou rámečku)



1 – přístroj např. 3917U-A00050
2 – rámeček Element®
3 – kryt orientačního osvětlení 5016E-A00070 xx (xx je kód barvy)

Přístroj lze instalovat i do přístrojové krabice řady Variant® (obj. č. 3903N-C06541 x, kde x je kód barvy), určené pro montáž na omítku. V tomto případě se přístroj instaluje BEZ upevňovacího třmenu a distanční vložky. Tyto díly se odstraní zatlačením pérových vzpěr na boku přístroje a následným posunutím třmenu a vložky (viz obr. 4). V této podobě (bez třmenu a vložky) je možné přístroj instalovat také do kanálů s rozměrem montážního otvoru 45 mm, např. PK 120x55 (Kopos Kolin).

Obr. 4 – Sestava přístroje s třmenem a distanční vložkou



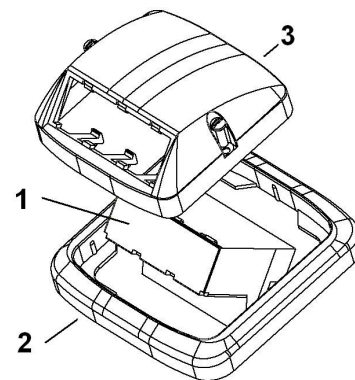
1 – vlastní přístroj 3917U-A0005x
2 – distanční vložka
3 – upevňovací třmen

5. Montáž přístroje 3917U-A00200

Tento přístroj se instaluje do krytů „Komunikační zásuvka pro prvky systému Panduit mini-Com®“ pro řady Tango® (5014A-A00410 x) a Element® / Time® / Time® Arbo (5014E-A00400 xx).

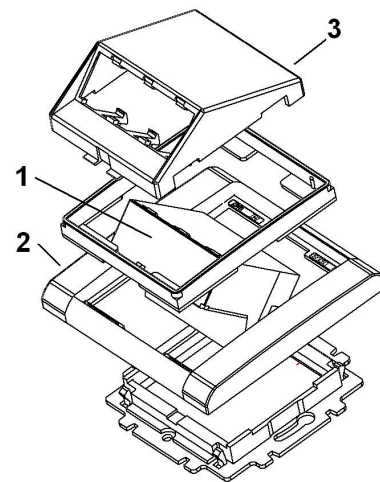
Nejprve se nasune přístroj do krytu tak, aby obdélníkové výstupky zapadly do přístroje světla; vyklopením dojde k zacvaknutí přístroje do krytu. K uvolnění přístroje z krytu je potřeba postupně uvolňovat obdélníkové výstupky z přístroje světla a postupným nakláněním do strany jej uvolnit z krytu.

Obr. 5 – Sestava přístroje 3917U-A00200 v řadě Tango®



1 – přístroj 3917U-A00200
2 – rámeček Tango®
3 – kryt komunikační zásuvky 5014A-A00410 x (x je kód barvy)

Obr. 6 – Sestava přístroje 3917U-A00200 v řadách Element®, Time® nebo Time® Arbo (liší se pouze tvarem a barvou rámečku)



1 – přístroj 3917U-A00200
2 – rámeček Time®
3 – kryt komunikační zásuvky 5014E-A00400 xx (xx je kód barvy); třmen a přídržná deska jsou součástí tohoto krytu

Pro ABB s.r.o. vyrábí:
ELECO VEP CZ s.r.o.
Průmyslová 720
682 01 Vyškov
Czech Republic

Tel.: +420 515 159 610
Fax: +420 517 333 566
http://www.eleco.cz