



MASTERColour CDM MW Eco



MASTERColour MW eco MASTERColour CDM-T MW eco 360W/842 E40

Halogenidové výbojky s keramickým hořákem a čirou tubulární nebo matnou eliptickou vnější baňkou navržené pro nahrazení a překonání halogenidových výbojek s hořákem z křemenného skla na existujících předřadnicích.

Varování a bezpečnost

- Používejte pouze v plně uzavřených svítidlech, a to i během testování (IEC61167, IEC62035, IEC60598).
- Svítidlo musí mít schopnost pojmout horké součásti světelného zdroje v případě jeho prasknutí.
- Pro použití s předřadníky určenými pro vysokotlaké rtuťové nebo sodíkové výbojky s externím zapalovačem.
- Je velmi nepravděpodobné, že by rozbití zdroje mělo jakýkoli vliv na vaše zdraví. Pokud se výbojka rozbije, vyvětrejte místnost po dobu 30 minut a odstraňte rozbité součásti, ideálně s použitím rukavic. Vložte je do uzavřeného plastového sáčku a ten zaneste do nejbližšího sběrného místa k recyklaci. Nepoužívejte vysavač.
- Doba opakovaného zapálení může být až do 15 minut, doporučujeme tedy používat zapalovače T15.

Údaje o produktu

Obecné informace	
Patice krytky	E40 [E40]
Provozní poloha	P45 [Paralelní +/-45D nebo horizontální (HOR)]
Referenční měření toku	Sphere
Životnost do 50 % poruch (jmen.)	30 000 h
Světelně technické	
Kód barvy	842 [CCT of 4200K]
Světelný tok	35 400 lm
Barevné konstrukce	Studená bílá (CW)

Jmenovitá souřadnice chromatičnosti na ose X	0,371
Jmenovitá souřadnice chromatičnosti na ose Y	0,366
Jmenovitá náhradní teplota chromatičnosti	4200 K
Měrný výkon (jmen.) (nom.)	98,06 lm/W
Index podání barev (CRI)	88
Provozní a elektrické	
Spotřeba energie	361,0 W
Napětí (jmen.)	123 V

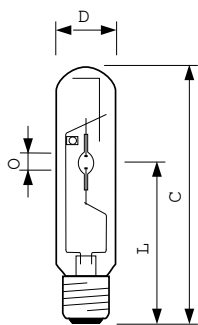
MASTERColour CDM MW Eco

Napětí (jmen.)	123 V
Řízení a stmívání	
Stmívatelné	Ne
Mechanické a materiály	
Povrchová úprava žárovky	Číré
Materiál žárovky	Tvrdé sklo
Tvar žárovky	T46 [T 46 mm]
Certifikace a použití	
Třída energetické účinnosti	F
Obsah rtuti (Hg) (max.)	48 mg
Obsah rtuti (Hg) (jmen.)	48,0 mg
Spotřeba energie kWh/1000 h	361 kWh
Registrační číslo databáze EPREL	473317

Označení a balení

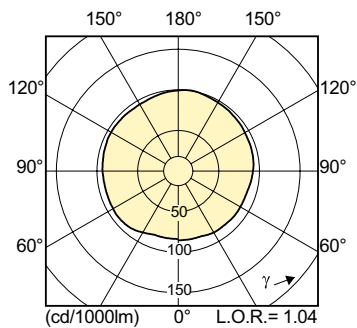
Objednávací název produktu	MASTERColour CDM-T MW eco 360W/842 E40
Celý název výrobku	MASTERColour MW eco MASTERColour CDM-T MW eco 360W/842 E40
Full EOC	871869664610600
Objednávací kód	64610600
Číslo materiálu (12NC)	928070319230
Číslování SAP – počet v balení	1
EAN/UPC – výrobek/pouzdro	8718696646106
Číslování SAP – balení v krabici	12
Pouzdro – EAN/UPC	8718696646113

Rozměrové výkresy

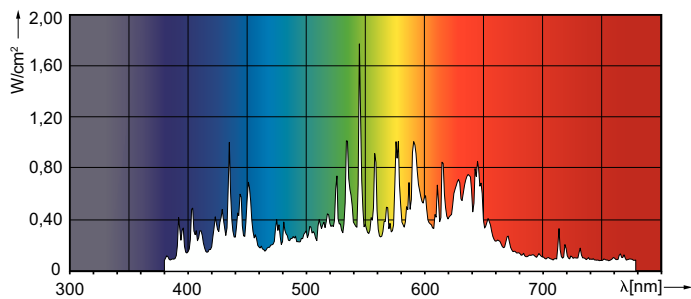


Product	D	O	L	C (max)
MASTERColour CDM-T MW eco 360W/842 E40	47 mm	11,9 mm	161 mm	257 mm

Fotometrické údaje



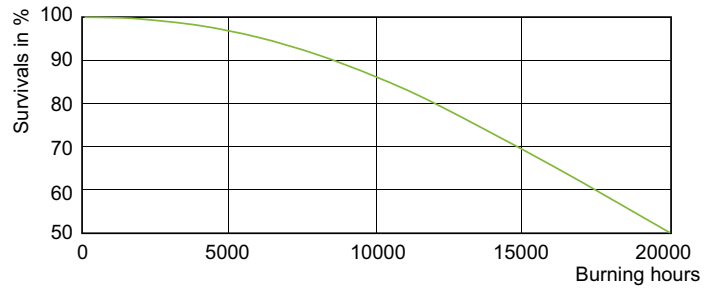
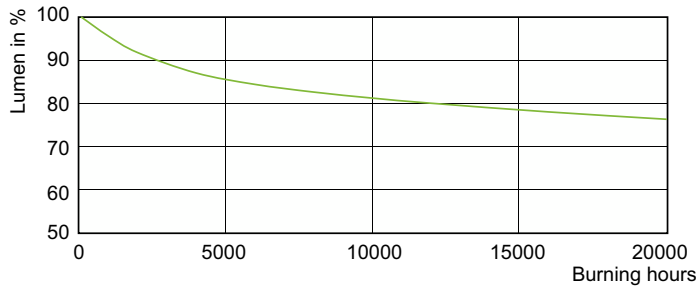
Light Distribution Diagram - MASTERColour CDM-T MW eco 360W/842 E40



Spectral Power Distribution Colour - MASTERColour CDM-T MW eco 360W/842 E40

MASTERColour CDM MW Eco

Životnost



Lumen Maintenance Diagram - MASTERColour CDM-T MW eco 360W/842 E40

Life Expectancy Diagram - MASTERColour CDM-T MW eco 360W/842 E40

