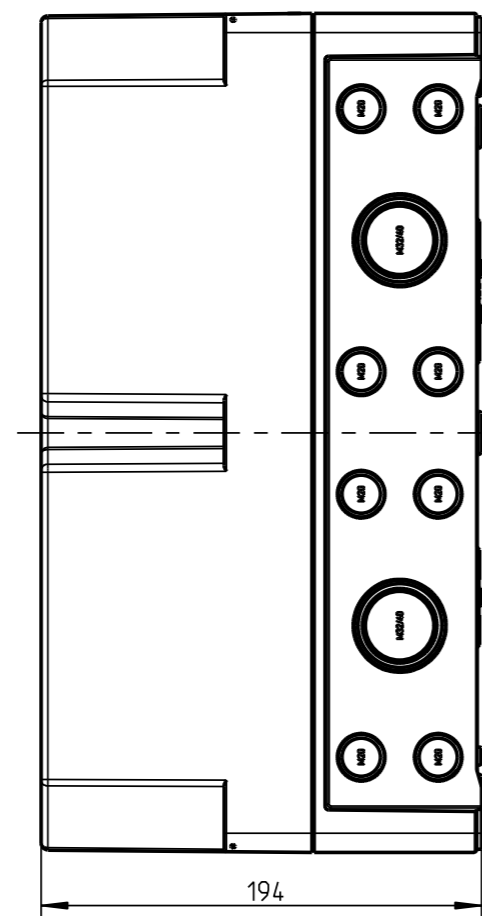
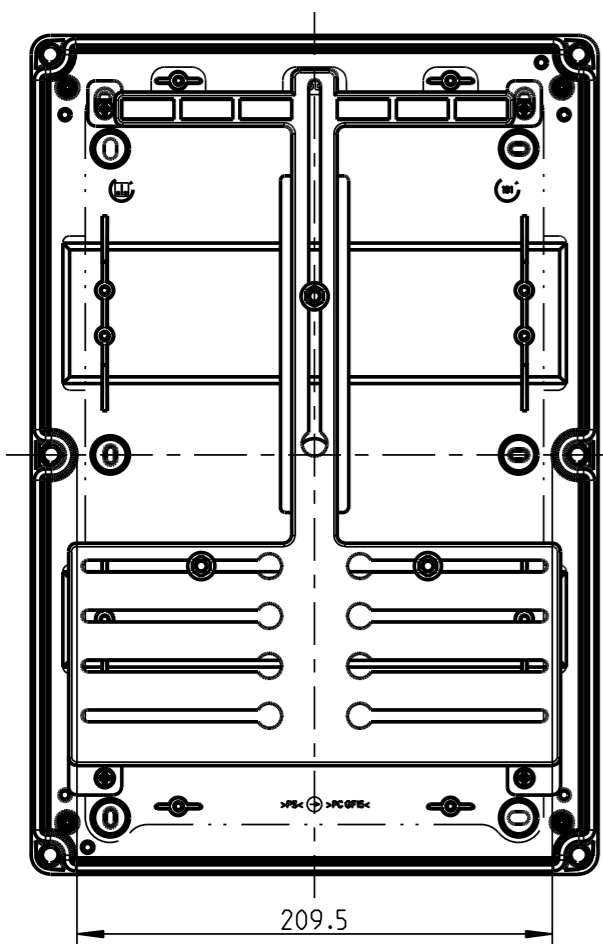
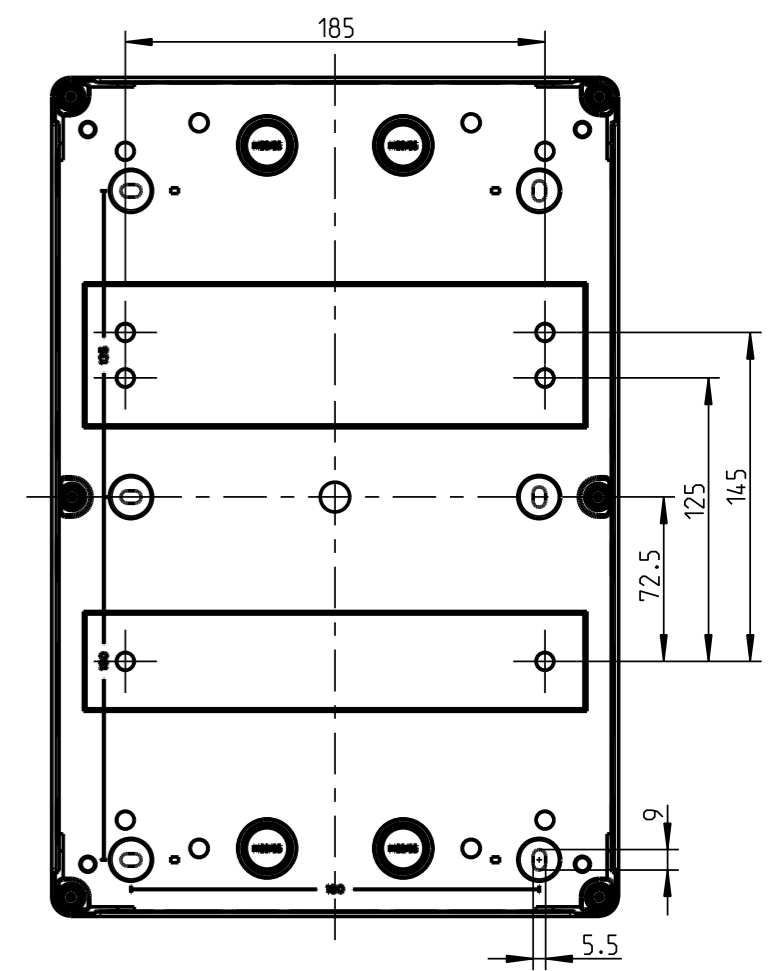
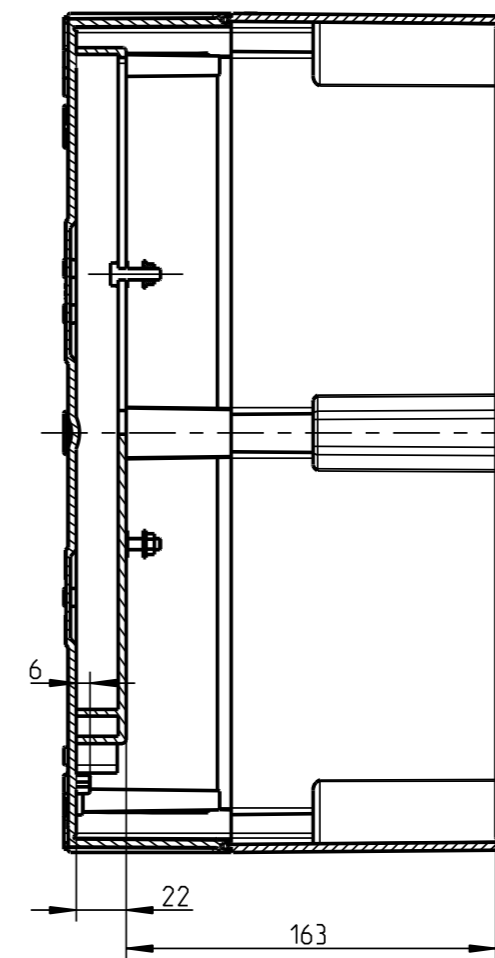
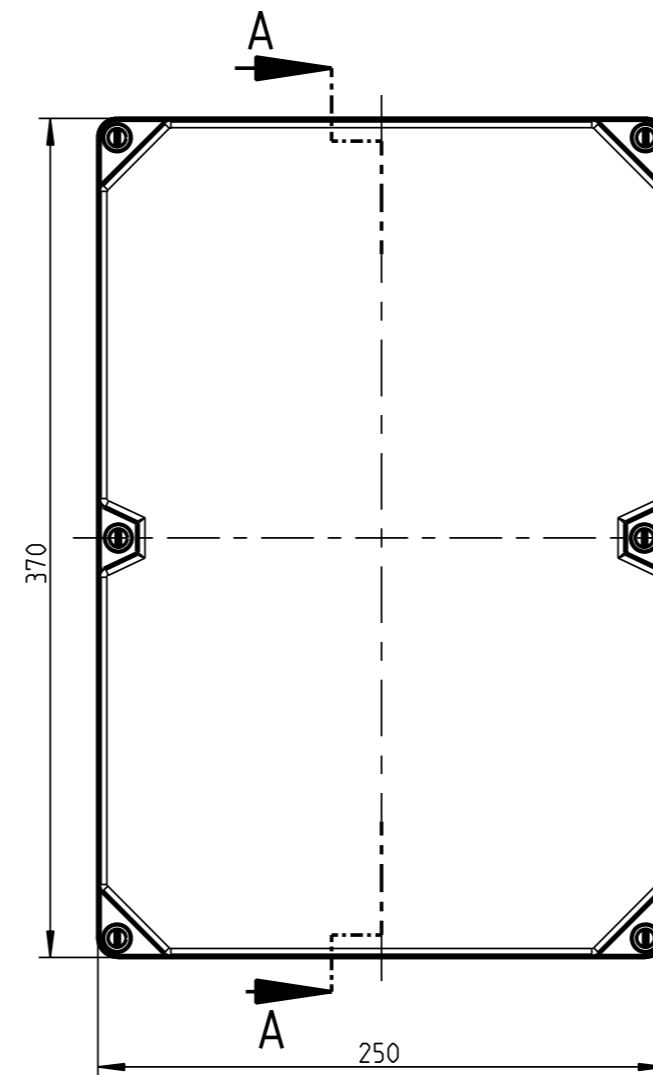


A-A



Weitergabe sowie Vervielfaeltigung dieser Unterlage, Verwertung und Mitteilung ihres Inhalts nicht gestattet, soweit nicht ausdruuecklich zugestanden. Zuwiderhandlungen verpflichten zu Schadenersatz. Alle Rechte fuer den Fall der Patenterteilung oder Gebrauchsmuster-eintragung vorbehalten.

|                                     |                      |                 |                    |                       |  |
|-------------------------------------|----------------------|-----------------|--------------------|-----------------------|--|
| Schutzvermerk nach DIN 34 beachten! | (Verwendungsbereich) | (Zul. Abw.)     | (Oberflaeche)      | Masstab <b>3:10</b>   | (Volumen in cm <sup>3</sup> ) <b>0.000</b> |
|                                     |                      |                 |                    | (Werkstoff, Halbzeug) |  |
|                                     |                      | Datum           | Name               | (Benennung)           |  |
|                                     |                      | Bearb. 25.04.06 | DHa                | <b>Massblatt</b>      |  |
|                                     | Gepr. 25.04.06       | W Ge            | <b>ZKi 1</b>       |                       |  |
|                                     | Vers.                |                 | (Zeichnungsnummer) |                       |  |
|                                     | Status               |                 | <b>spelsberg</b>   | <b>M-749-001-01</b>   | Blatt 1                                    |
|                                     | Zust. Aenderung      | Datum           | Name (Urspr.)      | (Ersatz fuer.)        | Bl.  |