

# Návod k použití videosoupravy 956/81



## **Vlastnosti soupravy:**

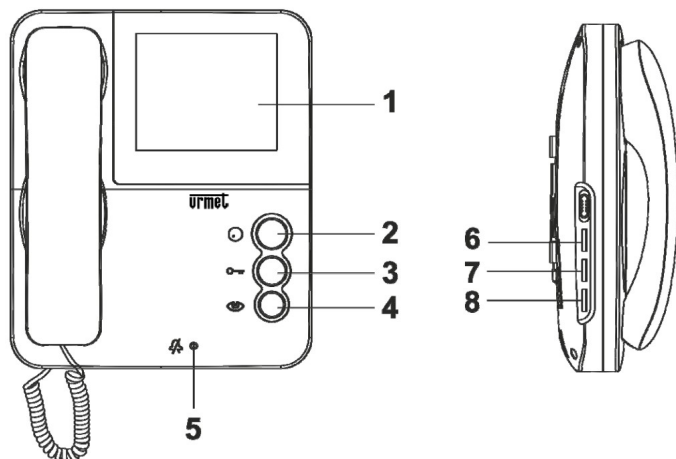
- dvouodičové zapojení
- centrální napájení zdrojem na DIN lištu
- vstupní antivandal panel z materiálu ZAMAK, IP44, IK07, barevná kamera s LED přísvitem, rozměry 180 x 100 x 25 mm, výchozí montáž na povrch
- videotelefon s barevným displejem, regulací hlasitosti zvonění a hovoru, možností nastavení jasu a barevné sytosti
- maximální délka vodičů mezi tablem a videotelefonem - 120 m
- možnost ovládat el. zámek
- volitelná doba otevírání el. zámku
- doporučený typ el. zámku 12 Vss nebo Vstř / 15 VA max.
- možnost ovládat el. bránu (bezpotenciálově, + 2 vodiče)

## **Souprava obsahuje:**

- vstupní panel s barevnou kamerou 956/113
- videotelefon 956/82
- zdroj 956/11

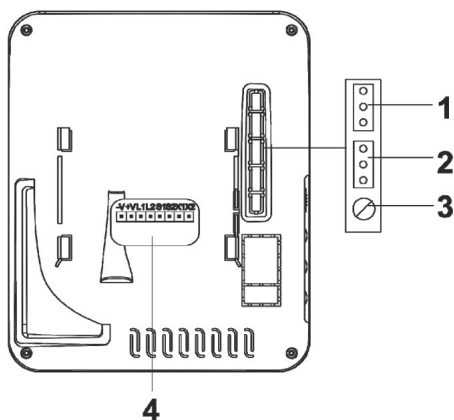
## **Videotelefon:**

*pohled zepředu a z boku*



**1** - displej 4", **2** - servisní tlačítko, **3** - tlačítko pro otevírání el. zámku, **4** - tlačítko pro aktivaci kamery, **5** - LED pro signalizaci vypnutého zvonění, **6** - regulace barevné sytosti, **7** - regulace jasu, **8** - regulace hlasitosti zvonění

*pohled zezadu*



**1** - master / slave konfigurační propojka, **2** - propojka pro nastavení času otevírání el. zámku, **3** - regulace hlasitosti hovoru, **4** - svorkovnice pro připojení

## **Označení svorek videotelefonu:**

-V: negativní pól napájení

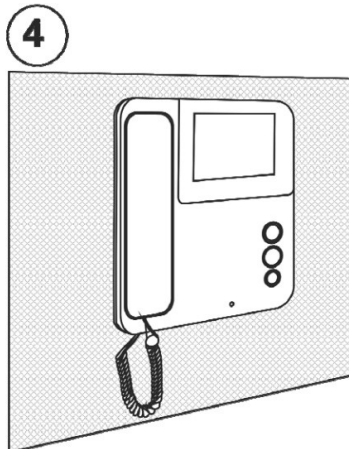
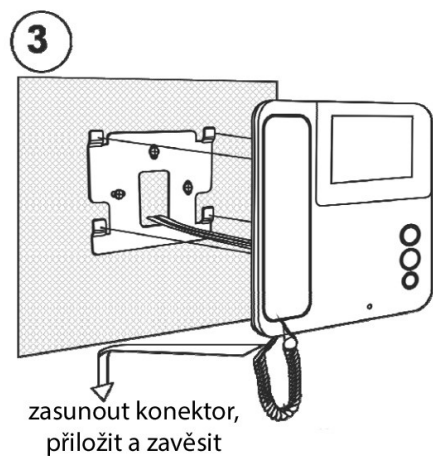
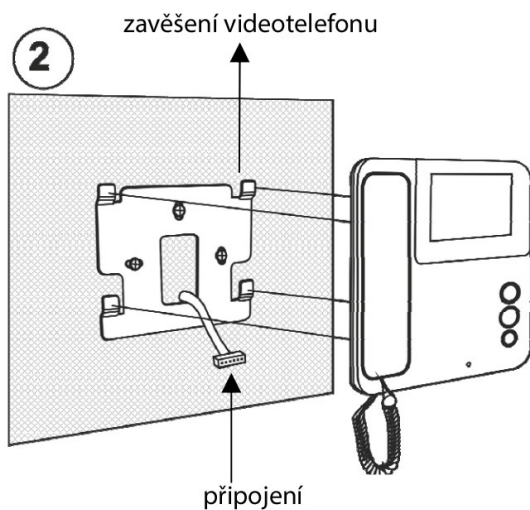
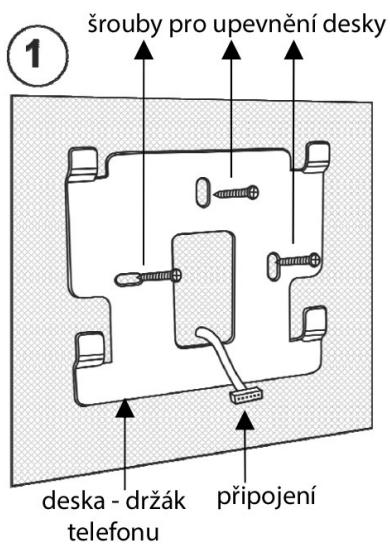
+V: pozitivní pól napájení

L1 a L2: připojení vstupního panelu

S1 a S2: připojení druhého videotelefonu (slave)

X1 a X2: svorky servisního tlačítka, max. 1 A / 30 V

## Instalace videotelefonu:



## Nastavení MASTER / SLAVE na videotelefonu:



MASTER

SLAVE

SLAVE

	1 videotelefon	2 videotelefony
MASTER	✓	✓
SLAVE		✓

## Nastavení doby otevírání el. zámku:



el. zámek se otevírá po dobu 6 s



el. zámek se otevírá 3 s

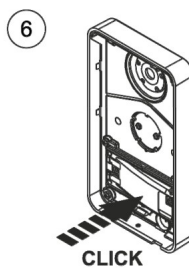
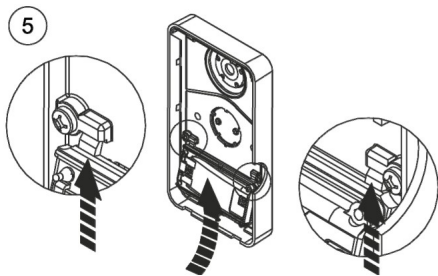
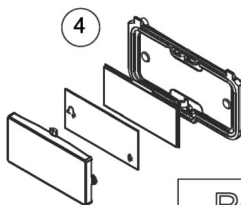
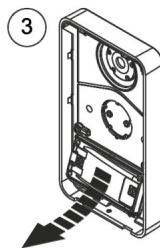
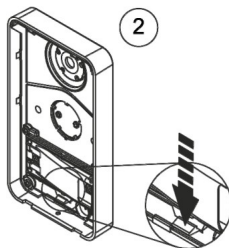
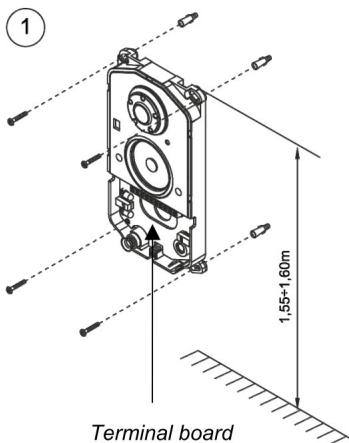


el. zámek se otevírá 300 ms

**POZOR! Toto nastavení provádíme VŽDY na MASTER videotelefonu!!!**

## Vstupní panel s barevnou kamerou:

montáž



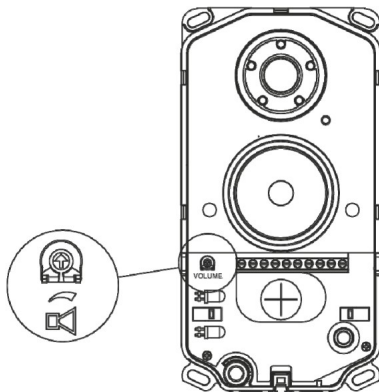
### **Označení svorek vstupního panelu:**

L1 a L2: připojení k videotelefonu

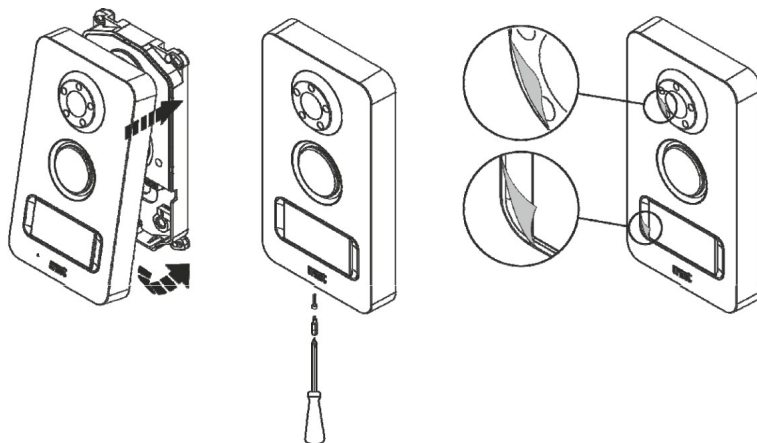
SE1 a SE2: připojení el. zámku 12 Vss nebo Vstř / 15 VA max.

AP1 a AP2: svorky pro připojení odchodového tlačítka

### **Nastavení hlasitosti reproduktoru:**



### **Sestavení vstupního panelu:**

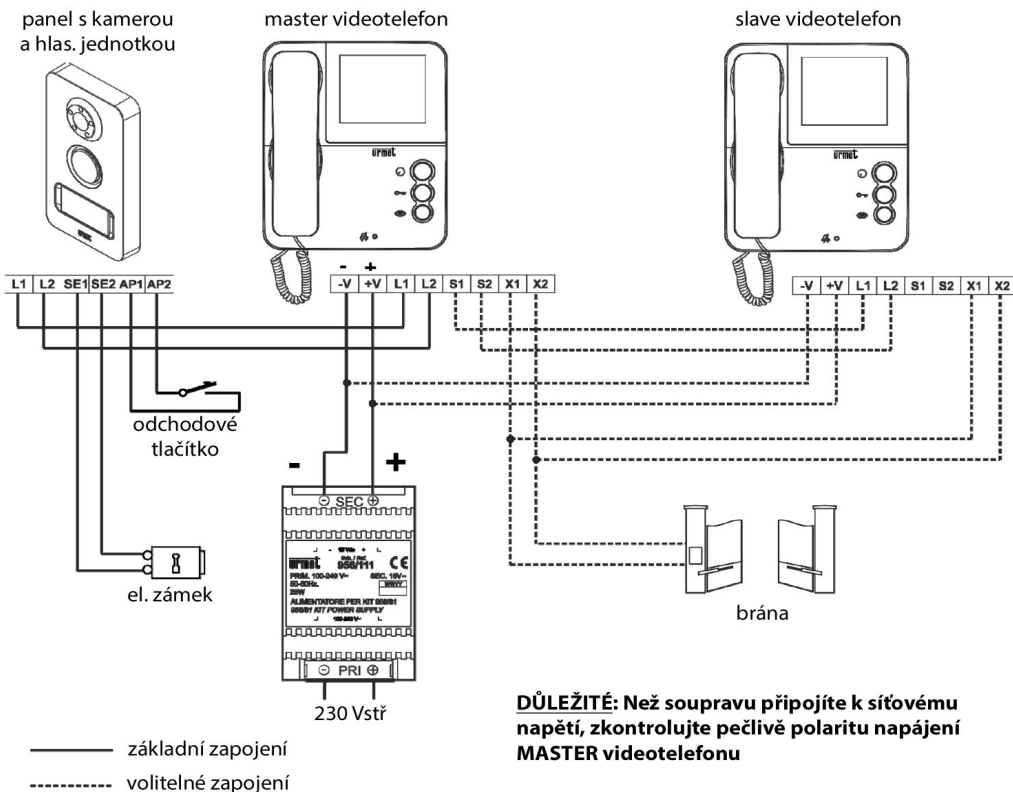


### **Časové intervaly:**

Systém funguje s následujícími časovými intervaly:

- délka zvonění - 30 s
- max. délka komunikace - 60 s
- doba aktivace telefonu pomocí tlačítka na videotelefonu - 30 s

## Schéma zapojení:



**DŮLEŽITÉ:** Než soupravu připojíte k síťovému napětí, zkontrolujte pečlivě polaritu napájení MASTER videotelefonu

## Doporučené průřezy vodičů:

	2 x 0,8 mm <sup>2</sup>	2 x 1 mm <sup>2</sup>	2 x 1,5 mm <sup>2</sup>
panel / nejvzdálenější videotelefon	80 m	100 m	120 m
videotelefon / zdroj	20 m	20 m	20 m
panel / el. zámek	10 m	20 m	20 m
panel / odchodové tlač.	10 m	20 m	20 m

## Technické údaje:

- zdroj - primární napětí: 230 Vstř / sekundární napětí: 15 Vss
- podsvětlení jmenovky: LED
- krytí panelu: IP44
- mechanické odolnost panelu: IK07
- pracovní teplota panelu: -10 až +50 °C
- el. zámek: 12 Vstř nebo Vss / 15 VA max.
- rozměry panelu: 180 x 100 x 25 mm (V x Š x H)
- rozměry videotelefonu: 220 x 185 x 81 mm