

Snímač pohybu pro automatický spínač Busch-Wächter® 180 UP Allwetter 44®

typ: 6800-3x-102C

(obj. č. 6800-0-1898, 6800-0-1674,
6800-0-1740)

Návod k instalaci a použití

ABB s.r.o.
Elektro-Praga

Výrobek je v souladu se zákonem 22/97 Sb. o technických požadavcích na výrobky a jeho novelou 71/00 Sb.

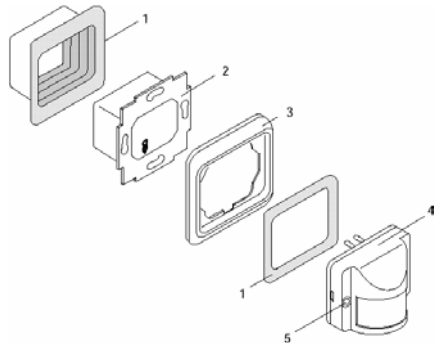
ABB s.r.o.
Elektro-PragaResslova 3
466 02 Jablonec n. N.
Czech Republic
http://www.abb-epj.cz

N-6800ALLW44 (09/2001-2)

Tel.: +420 483 364 111
Fax: +420-483 312 059
E-mail: epj.jablonec@cz.abb.com173-1-6016
24948

Obr. 1 - Montáž / demontáž

2



Důležitá upozornění

4

POZOR!

Práce na síti 230 V AC směji provádět pouze osoby s příslušnou elektrotechnickou kvalifikací.

Snímač 6800-3x-102C automatického spínače Busch-Wächter® 180 UP pro Allwetter 44® (v dalším textu uváděn jako „snímač 6800-3x“) **nelze použít jako hlásič vloupání nebo přepadení, protože nesplňuje předepsaná opatření proti neoprávněné manipulaci s nastavovacími prvky.**

Technické údaje

3

Soumrakové čidlo:	cca 5 až 1000 lux
Zpoždění vypnutí:	cca 2 s až 32 min
Mrtvý čas:	1 až 1,5 s
Oblast zachycení: (při výšce instalace 2,5 m)	180° horizontálně, max. 15 m čelně, max. 10 m na každou stranu
Stupeň krytí:	IP 44
Pracovní teplota:	-25 °C až +55 °C

Popis činnosti

5

Snímač typu 6800-3x je infrapasivní snímač pohybu, který reaguje na změny infračerveného (tepelného) záření ve své oblasti zachycení. Vstoupí-li do oblasti zachycení osoba nebo se v ní ocitne jiný zdroj tepelného záření, snímač 6800-3x zapne připojené osvětlovací těleso.

Připojené svítidlo zůstane zapnuté tak dlouho, dokud je v oblasti zachycení registrován pohyb. Pokud zdroj tepla oblast zachycení opustí, příp. tam zůstane bez pohybu, svítidlo se po uplynutí zpoždění vypnutí vypne.

Snímač 6800-3x poskytuje následující možnosti nastavení:

- Můžete plynule navolit prahovou hodnotu hladiny okolního osvětlení, pod níž se funkce detekce pohybu aktivuje.
- Zpoždění vypnutí lze libovolně nastavit v rozmezí 2 s až 32 min.

Tyto možnosti jsou blíže popsány v kapitole „Možnosti ručního nastavení“.

Popis činnosti

6

Snímač 6800-3x má ochranu „proti oslnění“. I v případě přímého osvětlení snímače (např. kapesní svítilnou) zůstane jeho detekční schopnost zachována ještě po dobu 90 s.

Snímač 6800-3x je možno instalovat ve venkovním i vnitřním prostředí a lze ho kombinovat výlučně s následujícím přístrojem firmy Busch-Jaeger Elektro:

- přístroj automatického spínače typu 6401 U-10x (univerzální relé) pro žárovky, elektronické transformátory, zářivky a konvenční transformátory do 2300 W/VA.

Omezení oblasti zachycení

9

U snímače 6800-3x činí úhel zachycení v horizontální rovině 180°. Může dojít k tomu, že zvláštnostem detekovaného prostoru budete chtít úhel nebo vzdálenost zachycení omezit. Postupujte následujícím způsobem (viz též obr. 2):

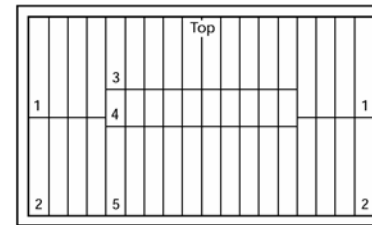
- Přiloženou clonku, která je pro infračervené záření neprostupná, ostříhnete na požadovanou délku, příp. šířku (použijte orientační značení na clonce).
- Ostříženou část clonky nalepte zepředu na čočku snímače 6800-3x tak, aby bylo odcloněno infračervené záření z místa, kde chcete detekci pohybu potlačit.

Přelepením čočky v místě, kde dochází ke snímání vzdálené nebo střední oblasti, lze docílit omezení detekční vzdálenosti ve dvou stupních (viz též obr. 3):

		Oblast detekce		
		vzdálená	střední	blízká
Výška instalace	1,2 m	9 m	3 m	1 m
	2,0 m	12 m	8 m	3 m
	2,5 m	15 m	11 m	3,5 m

Obr. 2 - Detekční roviny

7



Legenda:

- Rovina vzdálené postranní detekce (cca 45°)
- Rovina blízké postranní detekce (cca 45°)
- Rovina vzdálené čelní detekce (cca ±45°)
- Rovina střední čelní detekce (cca ±45°)
- Rovina blízké čelní detekce (cca ±45°)

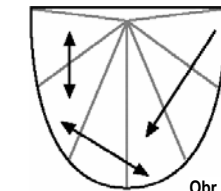
Instalace

10

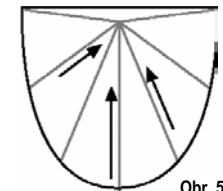
Místo instalace

Při volbě místa instalace je třeba dodržet následující:

- snímač 6800-3x nesmí být zakryt pevnými ani pohyblivými předměty;
- minimální vzdálenost od osvětlovacích těles je 1 m (aby nedocházelo k nežádoucímu spínání);
- optimální funkce snímače je zajištěna v případě pohybu šikmého vzhledem k detekčním sektorům (viz obr. 4); při pohybu směrem k/od snímače se dosah značně snižuje (viz obr. 5).



Obr. 4



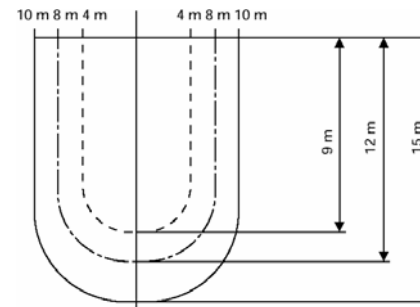
Obr. 5

Obr. 3 - Oblast zachycení

8

Závislost oblastí zachycení na výšce instalace:

- výška 1,2 m: cca 9 m čelně, 4 m do stran
- výška 2,0 m: cca 12 m čelně, 8 m do stran
- výška 2,5 m: cca 15 m čelně, 10 m do stran



Instalace

11

Pokyny pro instalaci ve venkovním prostředí

Snímač 6800-3x a přístroj 6401 U-10x mohou splnit požadavky na stupeň krytí IP 44 pouze při dodržení následujících podmínek:

- spínač přístroj 6401 U-10x je nainstalován na rovné hladké ploše;
- těsnění (obr. 1, poz. 1), které je součástí dodávky, je správně namontováno;
- snímač 6800-3x je k přístroji 6401 U-10x (obr. 1, poz. 2) důkladně připevněn šrouby Torx (poz. 5) pomocí přiloženého speciálního klíče.

Instalace

Pro usnadnění manipulace při nastavování je ke snímači 6800-3x přiložen adaptér, který se vsune do konektoru uprostřed přístroje univerzálního relé 6401 U-10x upevněného v elektroinstalační krabici. Snímač 6800-3x, který má na zadní straně rovněž konektor, se poté nasadí na adaptér. Snímání i nasazování snímače se smí provádět pod napětím, tzn. **síťové napájecí napětí není nutno při manipulaci s adaptérem odpojovat.**

Před instalací proveďte nastavení prahového osvětlení a příp. zpoždění vypnutí pomocí seřizovacích prvků na zadní straně snímače (viz kap. „Možnosti ručního nastavení“).

Instalace 12

UPOZORNĚNÍ

Aby snímač 6800-3x mohl optimálně pracovat, **musejí připojovací svorky přístroje univerzálního relé 6401 U-10x po nainstalování do krabice směřovat dolů** (viz též obr. 1).

Konečná montáž

Postupujte následujícím způsobem:

- Po ukončení nastavování adaptér odstraňte.
- Na přístroj 6401 U-10x (obr. 1 poz. 2) namontovaný v instalační krabici přiložte rámeček (poz. 3). Snímač 6800-3x (poz. 4) nasuňte konektorem doprostřed přístroje 6401 U-10x a působte na něj opatrně rovnoměrným tlakem v okolí upevňovacích šroubů, až dojde k zacvaknutí.
- Pomocí speciálního klíče Torx, který je součástí dodávky, upevníte snímač 6800-3x k přístroji 6401 U-10x.

Demontáž

Povolte šrouby Torx a snímač 6800-3x sejměte z přístroje 6401 U-10x (vždy spolu s rámečkem).

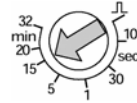
Možnosti ručního nastavení 15

Regulátor zpoždění vypnutí (obr. 7)

Časový člen zabudovaný ve snímači 6800-3x řídí **dobu, po kterou mají být aktivované spotřebiče zapnuty**. Tato funkce je potřebná např. v případě, kdy chcete na frekventované chodbě zabránit neustálému zapínání a vypínání osvětlovacích těles, příp. slouží k překlenutí okamžiků, kdy detekovaný objekt v oblasti zachycení zůstane bez pohybu.

Pro ovládání např. dveřních zvonků nebo časových spínačů pro schodišťové osvětlení je možno ve spojení s přístrojem 6401 U-10x využít nastavení regulátoru zpoždění vypnutí na krátkodobý impuls o délce 1 s. Pokud byl vygenerován spínací signál, je po dobu 9 s vyslán další spínacího signálu potlačeno, a to i v případě, kdy snímač zaregistruje nový pohyb v oblasti zachycení.

- Jiné zpoždění vypnutí navolíte nastavením regulačního prvku na jinou hodnotu, např. na 15 min jako na obr. vpravo (číselné údaje jsou v sekundách, resp. v minutách).



Možnosti ručního nastavení 13

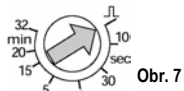
Od výrobce je snímač 6800-3x nastaven následujícím způsobem (seřizovací prvky se nacházejí na zadní straně snímače):

- regulátor světelného prahu: poloha „Test“

- regulátor zpoždění vypnutí: krátkodobý impuls



Obr. 6



Obr. 7

Regulátor světelného prahu (viz obr. 6)

Díky integrovanému soumrakovému čidlu lze nastavit světelný práh činnosti snímače, tj. **hodnotu intenzity vnějšího osvětlení, pod níž má být snímač aktivní**. Jednotlivé možnosti nastavení jsou následující:


- symbol „měsíc“: k sepnutí dojde pouze za tmy;
- symbol „slunce“: k sepnutí dojde za každého osvětlení;
- poloha mezi oběma symboly:
 - Zkoušejte nastavovat tak dlouho, dokud nedosáhnete požadovaného světelného prahu.

Možnosti ručního nastavení 14

- poloha „Test“: snímač spíná za každého osvětlení, neboť soumrakové čidlo je deaktivováno (a to s nejkratším zpožděním vypnutí cca 2 s).

- Zkušební chůzí ověřte, kde snímač 6800-3x spíná.
- Zůstaňte stát tak dlouho, dokud připojené svítidlo nevyvzne. Chování snímače ověřte opět zkušební chůzí.

UPOZORNĚNÍ

Po připojení síťového napájecího napětí nebo po obnově napájení po jeho výpadku se připojené spotřebiče zapnou minimálně na dobu 1 minuty. To platí rovněž pro testovací režim, avšak ne pro  krátkodobý impuls .

Možnosti ručního nastavení 16


UPOZORNĚNÍ

Při nastavení zpoždění vypnutí na krátký čas může při příjmu silného infračerveného signálu dojít k mírným odchýlkám zpoždění vypnutí.

Pokud snímač v době mezi naposledy zaznamenaným pohybem a vypnutím zaregistruje další pohyb, zpoždění vypnutí začne běžet opět od začátku (pokud při prvním zapnutí byla úroveň okolního osvětlení nižší než nastavená prahová hodnota).

Podružné ovládání 17

Pasivní podružné ovládání prostřednictvím tlačítka Tlačítko s vypínacím kontaktem

Po stisku a uvolnění tlačítka se připojené spotřebiče zapnou na dobu, která je nastavena na snímači 6800-3x (avšak nejméně na 1 minutu, a to i v případě, že je nastavena doba kratší – to však neplatí pro krátkodobý impuls ). Toto chování je nezávislé na okamžitých světelných poměrech v místě instalace.

Tlačítko se zapínacím kontaktem

Výše popsané chování je totožné i pro zapínací tlačítko.

UPOZORNĚNÍ

- Je-li použito podružné ovládání se zapínacím tlačítkem, **nesmí být přípojny vodič od místa podružného ovládání delší než 100 m**.
- Tlačítka, u nichž je kontakt přemostěn doutnavkou, se nesmějí používat.**
- Poruchám způsobeným indukovaným napětím lze předejít kladením přípojného vodiče odděleně od vedení, kterým se spíná připojený spotřebič.

Odstraňování poruch 18

Příznak

Snímač nespíná:

Možná příčina / náprava

- práh snímače je nastaven na nízkou úroveň osvětlení (vzhledem ke světelným poměrům v místnosti nebo jinému osvětlení); regulačním prvkem otočte směrem k symbolu „slunce“
- čočka je zakryta nebo znečištěna; odkryjte čočku a příp. ji očistěte vlhkou utěrkou
- vadný předřazený spínací nebo jističí prvek; zkontrolujte jej a příp. vyměňte
- přerušené vedení; proměřte je a nechte opravit

Světlo nesvídí:

- vyměňte vadnou žárovku
- vyměňte předřazenou pojistku, příp. zapněte jistič
- dejte do pořádku přívodní vedení
- vyměňte vadný snímač

Příznak

Samovolné nežádoucí spínání:

Možná příčina / náprava

- ve snímaném prostoru pobíhají domácí zvířata (např. kočky)
- jde o zapnutí po výpadku elektrického proudu (zapnutí na dobu nastaveného zpoždění vypnutí je v tomto případě normální)
- odrazem od světlých stěn nebo od lesklých ploch proniká do snímaného prostoru infračervené záření; upravte snímání charakteristiku snímače (viz kap. „Omezení oblasti zachycení“)
- čelní přiblížování (viz obr. 5); optimalizujte výběr místa instalace
- snímač je nesprávně nainstalován (připojovací svorky přístroje v instalační krabici musejí směřovat dolů)

Snímač nereaguje na boční pohyb a má pouze krátký dosah:

Odstraňování poruch 19

Příznak

Světlo svítí nepřetržitě:

Možná příčina / náprava

- stálý pohyb ve snímaném prostoru; ze snímaného prostoru odstraňte zdroj tepla a vyčkejte, až uplyne zpoždění vypnutí (pro kontrolu je rovněž možno čočku zcela zakrýt)

Světlo se stále zapíná a vypíná:

- vzdálenost snímače od spínaného osvětlovacího tělesa je příliš krátká; zvětšete odstup nebo čočku zakryjte clonkou ve směru, ze kterého světlo přichází
- přístroj spíná transformátory, relé/stykače bez svodiče přepětí, zářivky nebo úsporná osvětlovací tělesa; paralelně ke spotřebiči připojte zášlepci RC člen (typ 6899)

Odstraňování poruch 20