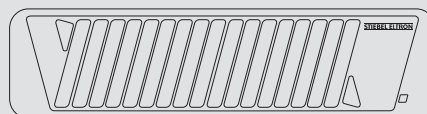


**BEDIENUNG UND INSTALLATION
OPERATION AND INSTALLATION
UTILISATION ET INSTALLATION
NÁVOD K POUŽÍVÁNÍ A MONTÁŽI
ЭКСПЛУАТАЦИЯ И МОНТАЖ**

Infrarot-Quarzstrahler | Infrared quartz radiator | Radiant à quartz aux
infrarouges | Infračervený krystalový zářič | Инфракрасный кварцевый излучатель

» IW 120



STIEBEL ELTRON

BESONDERE HINWEISE

BEDIENUNG

1. Allgemeine Hinweise	3
1.1 Dokumentinformation	3
1.2 Markierungen in dieser Dokumentation	3
1.3 Maßeinheiten	3
2. Sicherheit	3
2.1 Bestimmungsgemäße Verwendung	3
2.2 Sicherheitshinweise	3
2.3 Prüfzeichen	4
3. Gerätebeschreibung	4
4. Bedienung	4
5. Reinigung, Pflege und Wartung	4
6. Was tun, wenn...	4

INSTALLATION

7. Sicherheit	4
7.1 Allgemeine Sicherheitshinweise	4
7.2 Vorschriften, Normen und Bestimmungen	4
8. Gerätebeschreibung	5
8.1 Lieferumfang	5
9. Installation	5
9.1 Installationshinweise	5
9.2 Einbaubedingungen und Vorbereitungen	5
9.3 Elektrischer Anschluss	5
10. Montage	5
11. Übergabe des Gerätes	6
12. Technische Daten	6
12.1 Mindestabstände	6
12.2 Angaben zum Energieverbrauch	6
12.3 Datentabelle	6

KUNDENDIENST UND GARANTIE

UMWELT UND RECYCLING

BESONDERE HINWEISE

- Halten Sie Kinder unter 3 Jahren von dem Gerät fern, wenn keine ständige Beaufsichtigung gewährleistet ist.
- Das Gerät kann von 3- bis 7-jährigen Kindern ein- und ausgeschaltet werden, wenn sie beaufsichtigt werden oder bezüglich des sicheren Gebrauchs des Gerätes unterwiesen wurden und die daraus resultierenden Gefahren verstanden haben. Voraussetzung hierfür ist, dass das Gerät wie beschrieben montiert wurde. 3- bis 7-jährige Kinder dürfen nicht den Stecker in die Steckdose stecken und das Gerät nicht regulieren.
- Das Gerät kann von Kindern ab 8 Jahren sowie von Personen mit verringerten physischen, sensorischen oder mentalen Fähigkeiten oder Mangel an Erfahrung und Wissen benutzt werden, wenn sie beaufsichtigt werden oder bezüglich des sicheren Gebrauchs des Gerätes unterwiesen wurden und die daraus resultierenden Gefahren verstanden haben.
- Kinder dürfen nicht mit dem Gerät spielen. Reinigung und Benutzer-Wartung dürfen nicht von Kindern ohne Beaufsichtigung durchgeführt werden.
- Das Gerät besitzt keine Einrichtung zur Regelung der Raumtemperatur. Es besteht Überhitzungsgefahr. Wenn der Raum klein ist und die dort befindlichen Personen nicht selbstständig den Raum verlassen können, stellen Sie eine ständige Überwachung sicher.
- Teile des Gerätes können sehr heiß werden und Verbrennungen verursachen. Wenn Kinder und schutzbedürftige Personen anwesend sind, ist besondere Vorsicht geboten.
- Um eine Überhitzung des Gerätes zu vermeiden, decken Sie das Gerät nicht ab.
- Bringen Sie das Gerät nicht unmittelbar unter einer Wandsteckdose an.

BEDIENUNG

Allgemeine Hinweise

- Montieren Sie das Gerät so, dass die Zugsnur nicht von einer Person unter der Dusche oder von der Badewanne aus erreicht werden kann.
- Das Gerät muss an eine festverlegte elektrische Anschlussleitung angeschlossen werden (das Gerät besitzt keine Zugentlastung). Das Gerät muss über eine Trennstrecke von mindestens 3 mm allpolig vom Netz getrennt werden können.
- Befestigen Sie das Gerät wie in Kapitel „Installation / Montage“ beschrieben.

BEDIENUNG

1. Allgemeine Hinweise

1.1 Dokumentinformation

Das Kapitel „Bedienung“ richtet sich an den Produktbenutzer und den Fachhandwerker.

Das Kapitel „Installation“ richtet sich an den Fachhandwerker.



Hinweis

Lesen Sie diese Anleitung vor dem Gebrauch sorgfältig durch und bewahren Sie sie auf. Geben Sie die Anleitung gegebenenfalls an einen nachfolgenden Benutzer weiter.

1.2 Markierungen in dieser Dokumentation



Hinweis

Lesen Sie die Hinweistexte sorgfältig durch.

- Dieses Symbol zeigt Ihnen, dass Sie etwas tun müssen. Die erforderlichen Handlungen werden Schritt für Schritt beschrieben.

1.3 Maßeinheiten



Hinweis

Wenn nicht anders angegeben, sind alle Maße in Millimeter.

2. Sicherheit

2.1 Bestimmungsgemäße Verwendung

Das Gerät dient zur schnellen Wärmeabstrahlung in Innenräumen.

Das Gerät ist für den Einsatz im häuslichen Umfeld vorgesehen. Es kann von nicht eingewiesenen Personen sicher bedient werden. In nicht häuslicher Umgebung, z. B. im Kleingewerbe, kann das Gerät ebenfalls verwendet werden, sofern die Benutzung in gleicher Weise erfolgt.

Eine andere oder darüber hinausgehende Benutzung gilt als nicht bestimmungsgemäß. Zum bestimmungsgemäßen Gebrauch gehört auch das Beachten dieser Anleitung. Bei Änderungen oder Umbauten am Gerät erlischt jegliche Gewährleistung!

2.2 Sicherheitshinweise



WARNUNG Verletzung

- Halten Sie Kinder unter 3 Jahren von dem Gerät fern, wenn keine ständige Beaufsichtigung gewährleistet ist.
- Das Gerät kann von 3- bis 7-jährigen Kindern ein- und ausgeschaltet werden, wenn sie beaufsichtigt werden oder bezüglich des sicheren Gebrauchs des Gerätes unterwiesen wurden und die daraus resultierenden Gefahren verstanden haben. Voraussetzung hierfür ist, dass das Gerät wie beschrieben montiert wurde. 3- bis 7-jährige Kinder dürfen nicht den Stecker in die Steckdose stecken und das Gerät nicht regulieren.
- Das Gerät kann von Kindern ab 8 Jahren sowie von Personen mit verringerten physischen, sensorischen oder mentalen Fähigkeiten oder Mangel an Erfahrung und Wissen benutzt werden, wenn sie beaufsichtigt werden oder bezüglich des sicheren Gebrauchs des Gerätes unterwiesen wurden und die daraus resultierenden Gefahren verstanden haben.
- Kinder dürfen nicht mit dem Gerät spielen. Reinigung und Benutzer-Wartung dürfen nicht von Kindern ohne Beaufsichtigung durchgeführt werden.



WARNUNG Verletzung

Verwenden Sie das Gerät nicht als Baby- oder Wickeltischstrahler.



VORSICHT Verletzung

Das Gerät besitzt keine Einrichtung zur Regelung der Raumtemperatur. Es besteht Überhitzungsgefahr. Betreiben Sie das Gerät nicht oder nur unter Aufsicht in kleinen Räumen, in denen sich Personen befinden, die den Raum nicht selbstständig verlassen können.



WARNUNG Verbrennung

Teile des Gerätes können sehr heiß werden und Verbrennungen verursachen. Wenn Kinder und schutzbedürftige Personen anwesend sind, ist besondere Vorsicht geboten. Das Schutzgitter ist auch nach dem Ausschalten noch heiß.

BEDIENUNG

Gerätebeschreibung



VORSICHT Verbrennung
Setzen Sie das Gerät nicht in industriell genutzten oder feuergefährdeten Bereichen ein.



WARNUNG Verbrennung
Betreiben Sie das Gerät nicht ...

- wenn die Räume durch Chemikalien, Staub, Gase oder Dämpfe feuer- oder explosionsgefährdet sind;
- in unmittelbarer Nähe von Leitungen oder Behältnissen, die brennbare oder explosionsgefährdete Stoffe führen oder enthalten.
- wenn im Aufstellraum Arbeiten wie Verlegen, Schleifen, Versiegeln, durchgeführt werden.
- wenn mit Benzin Sprays, Bohnerwachs oder ähnlichem umgegangen wird.



WARNUNG Verbrennung
Legen Sie keine Gegenstände auf das Gerät. Lehnen Sie keine Gegenstände an, und stecken Sie keine Gegenstände zwischen Gerät und Wand. Legen Sie auch in unmittelbarer Nähe keine brennbaren, entzündbaren oder wärmedämmenden Gegenstände oder Stoffe wie zum Beispiel Wäsche, Decken, Zeitschriften, Behälter mit Bohnerwachs oder Benzin, Spraydosen und dergleichen ab. Decken Sie das Gerät nicht ab.



WARNUNG Stromschlag
Stecken Sie keine Gegenstände in irgendeine Geräteöffnung. Dies kann zu tödlichen Stromstößen und/oder Bränden führen.



Sachschaden
Legen oder wickeln Sie die Anschlussleitung oder die Zugschnur nicht um das heiße Gerät.



Hinweis
Berühren Sie auf keinen Fall die Quarzröhrchen mit den Fingern.

2.3 Prüfzeichen

Siehe Typenschild.

3. Gerätebeschreibung

Das Gerät erwärmt die Luft nur sehr gering. Erst beim Auftreffen auf Gegenstände oder den menschlichen Körper wird die Infrarotstrahlung in Wärme umgewandelt. Sie spüren die Wärme bereits nach wenigen Sekunden. Daher bieten die Geräte eine energiesparende Wärme, die jederzeit auf Abruf schnell zur Verfügung steht.

4. Bedienung

In Stufe 0 auf dem Display, ist das Gerät ausgeschaltet.

- ▶ Ziehen Sie zum Einschalten die Zugschnur senkrecht nach unten.

In der Anzeige wechselt die „0“ zur „1“. Sie können zwei weitere Heizstufen wählen. Ziehen Sie dazu immer wieder die Zugschnur.

- ▶ Ziehen Sie zum Ausschalten die Zugschnur so oft nach unten, bis die „0“ wieder in der Anzeige erscheint.

5. Reinigung, Pflege und Wartung



Hinweis
Spritzen Sie das Gerät nicht mit Wasser ab.

- Schalten Sie das Gerät zur Reinigung aus und lassen Sie es abkühlen.
- Zur Pflege des Gehäuses genügt ein feuchtes Tuch. Verwenden Sie keine scheuernden oder anlösenden Reinigungsmittel! Polieren Sie es mit einem weichen Tuch nach.
- Wenn der Reflektor stark verschmutzt ist, lassen Sie ihn durch einen Fachhandwerker reinigen, damit die volle Wärmestrahlung des Gerätes erhalten bleibt.

6. Was tun, wenn...

... das Gerät keine Wärme abstrahlt

- ▶ Ziehen Sie die Zugschnur so oft bis Sie Stufe 0 erreicht haben. Schalten Sie jetzt das Gerät ein (siehe Kapitel Bedienung).
- ▶ Prüfen Sie, ob die Sicherungen ausgelöst haben oder defekt sind.

Können Sie die Ursache nicht beheben rufen Sie den Fachhandwerker. Zur besseren und schnelleren Hilfe teilen Sie ihm die Nummer vom Typenschild mit (Nr. XXXXXX - XXXX - XXXXXX): Das Typenschild befindet sich auf der Rückseite des Gerätes, auf der Innenseite der Konsole.

INSTALLATION

7. Sicherheit

Die Installation, Inbetriebnahme sowie Wartung und Reparatur des Gerätes darf nur von einem Fachhandwerker durchgeführt werden.

7.1 Allgemeine Sicherheitshinweise

Wir gewährleisten eine einwandfreie Funktion und Betriebssicherheit nur, wenn das für das Gerät bestimmte Original-Zubehör und die originalen Ersatzteile verwendet werden.

7.2 Vorschriften, Normen und Bestimmungen



Hinweis
Beachten Sie alle nationalen und regionalen Vorschriften und Bestimmungen.



Hinweis
Bei der Installation des Gerätes in Räumen mit Badewanne und/oder Dusche berücksichtigen Sie den Schutzbereich in Abstimmung mit den Angaben auf dem Geräte-Typenschild.

8. Gerätebeschreibung

8.1 Lieferumfang

- Schrauben
- Dübel
- Kabeldurchführung
- Abdeckkappe (2x)

9. Installation

9.1 Installationshinweise

- Holzdecken können sich auch bei Einhaltung der Mindestabstände erwärmen. Nachdunkeln oder Schwindungsrisse an Holzdecken sind daher nicht auszuschließen.
- Bringen Sie das Gerät nicht unmittelbar unter einer Steckdose an.

9.2 Einbaubedingungen und Vorbereitungen

- Montieren Sie das Gerät nur ortsfest und waagrecht an der Wand. Bringen Sie das Gerät nicht an der Decke an.
- Montieren Sie das Gerät mit der Zugschnur nach unten. Das Gerät ist nur nach unten schwenkbar.
- Halten Sie die angegebenen Mindestabstände unbedingt ein. Montieren Sie das Gerät so, dass die Zugschnur nicht von einer Person unter der Dusche oder von der Badewanne aus erreicht werden kann.



WARNUNG Verletzung
Bringen Sie das Gerät außerhalb der Reichweite von Kindern an.

Elektrische Zuleitung

unter Putz:

Der Anschluss muss im Bereich der Konsole liegen.

auf Putz:

- ▶ Führen Sie die elektrische Zuleitung mit der Kabeldurchführung in die Konsole.

Wenn ein Installationsrohr 3,5 bis 4 cm in die Konsole hineinragt, benötigen Sie die beiliegende Kabeldurchführung nicht.

9.3 Elektrischer Anschluss

- ▶ Beachten Sie die Mindestgröße der Anschlussleitung, diese finden Sie im Kapitel Technische Daten.



WARNUNG Stromschlag
Das Gerät muss an eine festverlegte elektrische Anschlussleitung angeschlossen werden (das Gerät besitzt keine Zugentlastung). Das Gerät muss über eine Trennstrecke von mindestens 3 mm allpolig vom Netz getrennt werden können. Achten Sie darauf, dass das Gerät an den Schutzleiter angeschlossen wird!



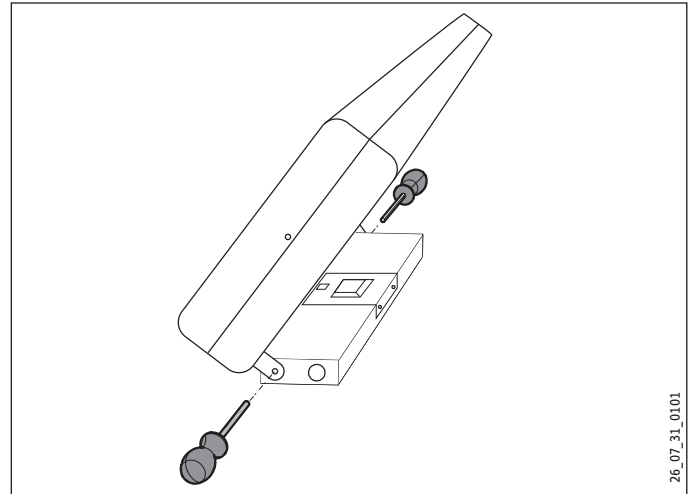
Sachschaden
Beachten Sie das Typenschild. Die angegebene Spannung muss mit der Netzspannung übereinstimmen.

10. Montage

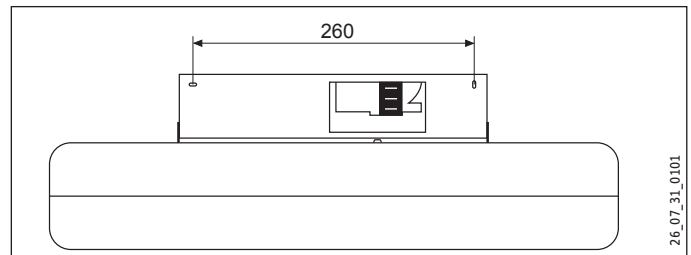


WARNUNG Stromschlag
Führen Sie alle elektrischen Anschluss- und Installationsarbeiten nach Vorschrift aus.

- ▶ Entfernen Sie die als Transportschutz in das Schutzgitter gesteckten Styroporsteile.



- ▶ Lockern Sie die beiden Schrauben am Schwenkscharnier der Konsole.
- ▶ Lösen Sie die beiden Schrauben der Konsolenabdeckung über der Anschlussklemme und nehmen Sie diese ab. Dadurch löst sich die Schwenkbegrenzung und Sie können das Gerät nach vorn kippen.



- ▶ Zeichnen Sie die Dübelbohrungen an der Wand ein.
- ▶ Bohren Sie die Löcher und setzen Sie dann die Dübel ein.
- ▶ Befestigen Sie das Gerät mit beiliegenden Schrauben oder anderem geeigneten Befestigungsmaterial an der Wand.
- ▶ Falls Sie die Anschlussleitung auf Putz verlegt haben, stecken Sie die Kabeldurchführung in die anschlussseitige kreisrunde Konsolenöffnung. Führen Sie die Anschlussleitung durch die Kabeldurchführung.
- ▶ Stecken Sie die Abdeckkappe in die gegenüberliegende kreisrunde Konsolenöffnung beziehungsweise in beide Konsolenöffnungen, falls Sie die Anschlussleitung unter Putz verlegt haben.
- ▶ Schließen Sie die Anschlussleitung an den freien Anschlüssen der Klemme am Gerät an.

INSTALLATION

Übergabe des Gerätes



Sachschaden

Achten Sie darauf, dass Sie die Anschlussleitung nur soweit abisolieren, dass keine Adern an den Schrauben anliegen.

- ▶ Schwenken Sie das Gerät nach oben. Setzen Sie die Konsole wieder ein und schrauben Sie diese an. Damit ist der Anschlussraum abgedeckt und der Schwenkbereich auf circa 30° begrenzt.
- ▶ Stellen Sie den zweckmäßigen Kippwinkel ein und fixieren Sie den Schwenkmechanismus durch festdrehen der beiden gelockerten Schrauben.



Sachschaden

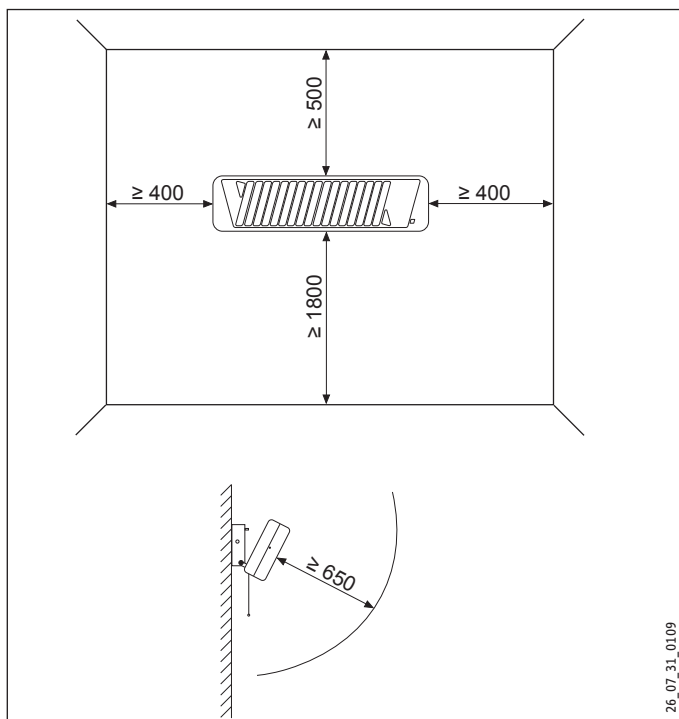
Achten Sie darauf, dass das Gerät nach der Installation und Montage die Anschlussleitung nicht berührt.

11. Übergabe des Gerätes

Erklären Sie dem Benutzer die Funktionen des Gerätes. Machen Sie ihn besonders auf die Sicherheitshinweise aufmerksam. Überreichen Sie dem Benutzer die Bedienungs- und Installationsanleitung.

12. Technische Daten

12.1 Mindestabstände



12.2 Angaben zum Energieverbrauch

Die Produktdaten entsprechen den EU-Verordnungen zur Richtlinie für umweltgerechte Gestaltung energieverbrauchsrelevanter Produkte (ErP).

		IW 120
		229339
Hersteller		STIEBEL ELTRON
Wärmeleistung		
Nennwärmeleistung P_{nom}	kW	1,2
Mindestwärmeleistung (Richtwert) P_{min}	kW	0,4
Maximale kontinuierliche Wärmeleistung $P_{max,c}$	kW	1,2
Hilfsstromverbrauch		
Bei Nennwärmeleistung $e_{l,max}$	kW	0,000
Bei Mindestwärmeleistung $e_{l,min}$	kW	0,000
Im Bereitschaftszustand $e_{l,SB}$	kW	0,000
Art der Wärmeleistung/Raumtemperaturkontrolle		
Einstufige Wärmeleistung, keine Raumtemperaturkontrolle		-
Zwei oder mehr manuell einstellbare Stufen, keine Raumtemperaturkontrolle		x
Raumtemperaturkontrolle mit mechanischem Thermostat		-
Mit elektronischer Raumtemperaturkontrolle		-
Elektronische Raumtemperaturkontrolle und Tageszeitregelung		-
Elektronische Raumtemperaturkontrolle und Wochentagsregelung		-
Sonstige Regelungsoptionen		
Raumtemperaturkontrolle mit Präsenzerkennung		-
Raumtemperaturkontrolle mit Erkennung offener Fenster		-
Mit Fernbedienungsoption		-
Mit adaptiver Regelung des Heizbeginns		-
Mit Betriebszeitbegrenzung		-
Mit Schwarzkugelsensor		-

12.3 Datentabelle

Modell		
Typ		IW 120
Bestellnummer		229339
Betriebsdaten		
Nennleistung	W	1200
Anschluss		230 V 1/N/PE ~ 50 Hz
Heizstufe 0		Gerät aus
Heizstufe 1	W	400
Heizstufe 2	W	800
Heizstufe 3	W	1200
Schutzklasse nach EN 60335		1
Schutzart		IP X4
Maße und Gewichte		
Abmessungen H x B x T	mm	145 x 535 x 85
Gewicht	kg	1,55
Schwenkbereich	°	30
Anschlussleitung	≥ mm ²	1,0

KUNDENDIENST UND GARANTIE

Erreichbarkeit

Sollte einmal eine Störung an einem unserer Produkte auftreten, stehen wir Ihnen natürlich mit Rat und Tat zur Seite.

Rufen Sie uns an:
05531 702-111

oder schreiben Sie uns:
Stiebel Eltron GmbH & Co. KG
- Kundendienst -
Fürstenberger Straße 77, 37603 Holzminden
E-Mail: kundendienst@stiebel-eltron.de
Fax: 05531 702-95890

Weitere Anschriften sind auf der letzten Seite aufgeführt.

Unseren Kundendienst erreichen Sie telefonisch rund um die Uhr, auch an Samstagen und Sonntagen sowie an Feiertagen. Kundendiensteinsätze erfolgen während unserer Geschäftszeiten (von 7.15 bis 18.00 Uhr, freitags bis 17.00 Uhr). Als Sonderservice bieten wir Kundendiensteinsätze bis 21.30 Uhr. Für diesen Sonderservice sowie Kundendiensteinsätze an Wochenenden und Feiertagen werden höhere Preise berechnet.

Garantiebedingungen

Diese Garantiebedingungen regeln zusätzliche Garantieleistungen von uns gegenüber dem Endkunden. Sie treten neben die gesetzlichen Gewährleistungsansprüche des Kunden. Die gesetzlichen Gewährleistungsansprüche gegenüber den sonstigen Vertragspartnern sind nicht berührt.

Diese Garantiebedingungen gelten nur für solche Geräte, die vom Endkunden in der Bundesrepublik Deutschland als Neugeräte erworben werden. Ein Garantievertrag kommt nicht zustande, soweit der Endkunde ein gebrauchtes Gerät oder ein neues Gerät seinerseits von einem anderen Endkunden erwirbt.

Inhalt und Umfang der Garantie

Die Garantieleistung wird erbracht, wenn an unseren Geräten ein Herstellungs- und/oder Materialfehler innerhalb der Garantiedauer auftritt. Die Garantie umfasst jedoch keine Leistungen für solche Geräte, an denen Fehler, Schäden oder Mängel aufgrund von Verkalkung, chemischer oder elektrochemischer Einwirkung, fehlerhafter Aufstellung bzw. Installation sowie unsachgemäßer Einregulierung, Bedienung oder unsachgemäßer Inanspruchnahme bzw. Verwendung auftreten. Ebenso ausgeschlossen sind Leistungen aufgrund mangelhafter oder unterlassener Wartung, Witterungseinflüssen oder sonstigen Naturerscheinungen.

Die Garantie erlischt, wenn am Gerät Reparaturen, Eingriffe oder Abänderungen durch nicht von uns autorisierte Personen vorgenommen wurden.

Die Garantieleistung umfasst die sorgfältige Prüfung des Gerätes, wobei zunächst ermittelt wird, ob ein Garantieanspruch besteht. Im Garantiefall entscheiden allein wir, auf welche Art der Fehler behoben wird. Es steht uns frei, eine Reparatur des Gerätes ausführen zu lassen oder selbst auszuführen. Etwaige ausgewechselte Teile werden unser Eigentum.

Für die Dauer und Reichweite der Garantie übernehmen wir sämtliche Material- und Montagekosten.

Soweit der Kunde wegen des Garantiefalles aufgrund gesetzlicher Gewährleistungsansprüche gegen andere Vertragspartner Leistungen erhalten hat, entfällt eine Leistungspflicht von uns.

Soweit eine Garantieleistung erbracht wird, übernehmen wir keine Haftung für die Beschädigung eines Gerätes durch Diebstahl, Feuer, Aufruhr oder ähnliche Ursachen.

Über die vorstehend zugesagten Garantieleistungen hinausgehend kann der Endkunde nach dieser Garantie keine Ansprüche wegen mittelbarer Schäden oder Folgeschäden, die durch das Gerät verursacht werden, insbesondere auf Ersatz außerhalb des Gerätes entstandener Schäden, geltend machen. Gesetzliche Ansprüche des Kunden uns gegenüber oder gegenüber Dritten bleiben unberührt.

Garantiedauer

Für im privaten Haushalt eingesetzte Geräte beträgt die Garantiedauer 24 Monate; im Übrigen (zum Beispiel bei einem Einsatz der Geräte in Gewerbe-, Handwerks- oder Industriebetrieben) beträgt die Garantiedauer 12 Monate.

Die Garantiedauer beginnt für jedes Gerät mit der Übergabe des Gerätes an den Kunden, der das Gerät zum ersten Mal einsetzt.

Garantieleistungen führen nicht zu einer Verlängerung der Garantiedauer. Durch die erbrachte Garantieleistung wird keine neue Garantiedauer in Gang gesetzt. Dies gilt für alle erbrachten Garantieleistungen, insbesondere für etwaig eingebaute Ersatzteile oder für die Ersatzlieferung eines neuen Gerätes.

Inanspruchnahme der Garantie

Garantieansprüche sind vor Ablauf der Garantiedauer, innerhalb von zwei Wochen, nachdem der Mangel erkannt wurde, bei uns anzumelden. Dabei müssen Angaben zum Fehler, zum Gerät und zum Zeitpunkt der Feststellung gemacht werden. Als Garantienachweis ist die Rechnung oder ein sonstiger datierter Kaufnachweis beizufügen. Fehlen die vorgenannten Angaben oder Unterlagen, besteht kein Garantieanspruch.

Garantie für in Deutschland erworbene, jedoch außerhalb Deutschlands eingesetzte Geräte

Wir sind nicht verpflichtet, Garantieleistungen außerhalb der Bundesrepublik Deutschland zu erbringen. Bei Störungen eines im Ausland eingesetzten Gerätes ist dieses gegebenenfalls auf Gefahr und Kosten des Kunden an den Kundendienst in Deutschland zu senden. Die Rücksendung erfolgt ebenfalls auf Gefahr und Kosten des Kunden. Etwaige gesetzliche Ansprüche des Kunden uns gegenüber oder gegenüber Dritten bleiben auch in diesem Fall unberührt.

Außerhalb Deutschlands erworbene Geräte

Für außerhalb Deutschlands erworbene Geräte gilt diese Garantie nicht. Es gelten die jeweiligen gesetzlichen Vorschriften und gegebenenfalls die Lieferbedingungen der Ländergesellschaft bzw. des Importeurs.

UMWELT UND RECYCLING

Entsorgung von Transport- und Verkaufsverpackungsmaterial

Damit Ihr Gerät unbeschädigt bei Ihnen ankommt, haben wir es sorgfältig verpackt. Bitte helfen Sie, die Umwelt zu schützen, und entsorgen Sie das Verpackungsmaterial des Gerätes sachgerecht. Wir beteiligen uns gemeinsam mit dem Großhandel und dem Fachhandwerk / Fachhandel in Deutschland an einem wirksamen Rücknahme- und Entsorgungskonzept für die umweltschonende Aufarbeitung der Verpackungen.

Überlassen Sie die Transportverpackung dem Fachhandwerker beziehungsweise dem Fachhandel.

Entsorgen Sie Verkaufsverpackungen über eines der Dualen Systeme in Deutschland.

Entsorgung von Altgeräten in Deutschland



Geräteentsorgung

Die mit diesem Symbol gekennzeichneten Geräte dürfen nicht mit dem Hausmüll entsorgt werden.

Als Hersteller sorgen wir im Rahmen der Produktverantwortung für eine umweltgerechte Behandlung und Verwertung der Altgeräte. Weitere Informationen zur Sammlung und Entsorgung erhalten Sie über Ihre Kommune oder Ihren Fachhandwerker / Fachhändler.

Bereits bei der Entwicklung neuer Geräte achten wir auf eine hohe Recyclingfähigkeit der Materialien.

Über das Rücknahmesystem werden hohe Recyclingquoten der Materialien erreicht, um Deponien und die Umwelt zu entlasten. Damit leisten wir gemeinsam einen wichtigen Beitrag zum Umweltschutz.

Entsorgung außerhalb Deutschlands

Entsorgen Sie dieses Gerät fach- und sachgerecht nach den örtlich geltenden Vorschriften und Gesetzen.

SPECIAL INFORMATION

OPERATION

1. **General information** _____ **10**
 1.1 Document information _____ 10
 1.2 Symbols in this document _____ 10
 1.3 Units of measurement _____ 10
 2. **Safety** _____ **10**
 2.1 Intended use _____ 10
 2.2 Safety instructions _____ 10
 2.3 Test symbols _____ 11
 3. **Appliance description** _____ **11**
 4. **Operation** _____ **11**
 5. **Cleaning, care and maintenance** _____ **11**
 6. **What to do if...** _____ **11**

INSTALLATION

7. **Safety** _____ **11**
 7.1 General safety instructions _____ 11
 7.2 Instructions, standards and regulations _____ 11
 8. **Appliance description** _____ **11**
 8.1 Standard delivery _____ 11
 9. **Installation** _____ **12**
 9.1 Installation information _____ 12
 9.2 Installation conditions and preparations _____ 12
 9.3 Power supply _____ 12
 10. **Installation** _____ **12**
 11. **Appliance handover** _____ **13**
 12. **Specification** _____ **13**
 12.1 Minimum clearances _____ 13
 12.2 Data table _____ 13
 12.3 Energy consumption data _____ 13

GUARANTEE

ENVIRONMENT AND RECYCLING

SPECIAL INFORMATION

- Keep children under the age of 3 away from the appliance if constant supervision cannot be guaranteed.
- Children from the age of 3 to 7 may switch the appliance on and off, provided they are supervised or have been instructed in the safe operation of the appliance and understand any risks that may result there from. This is subject to the appliance having been installed as described. Children from the age of 3 to 7 must not plug the power cable into its socket nor regulate the appliance.
- The appliance may be used by children aged 8 and up and persons with reduced physical, sensory or mental capabilities or a lack of experience and know-how, provided that they are supervised or they have been instructed on how to use the appliance safely and have understood the resulting risks.
- Children must never play with the appliance. Children must never clean the appliance or perform user maintenance unless they are supervised.
- The appliance is not equipped with a device to regulate the room temperature. Risk of overheating. Ensure constant supervision if the appliance is used in a small room and the persons within that room cannot leave the room on their own.
- Parts of the appliance can get very hot and may cause burns. Particular caution is advised when children or vulnerable persons are present.
- In order to avoid overheating, do not cover the heater.
- Never install the appliance directly below a wall socket.
- Install the appliance so that the pull cord cannot be reached from the shower or the bath.

ENGLISH

OPERATION

General information

- The appliance must be connected to a fixed power cable (the appliance does not have strain relief). The appliance must be able to be separated from the power supply by an isolator that disconnects all poles with at least 3 mm contact separation.
- Secure the appliance as described in chapter "Installation / Installation".

OPERATION

1. General information

1.1 Document information

The chapter "Operation" is intended for appliance users and qualified contractors.

The chapter "Installation" is intended for qualified contractors.



Note

Read these instructions carefully before using the appliance and retain them for future reference. Pass on the instructions to any new user where appropriate.

1.2 Symbols in this document



Note

Read these texts carefully.

- This symbol indicates that you have to do something. The action you need to take is described step by step.

1.3 Units of measurement



Note

All measurements are given in mm unless stated otherwise.

2. Safety

2.1 Intended use

The appliance is used for rapid heat radiation indoors.

This appliance is intended for domestic use. It can be used safely by untrained persons. The appliance can also be used in a non-domestic environment, e.g. in a small business, as long as it is used in the same way.

Any other use beyond that described shall be deemed inappropriate. Observation of these instructions is also part of the correct use of this appliance. Any modifications or conversions to the appliance void all warranty rights.

2.2 Safety instructions



WARNING Injury

- Keep children under the age of 3 away from the appliance if constant supervision cannot be guaranteed.
- Children from the age of 3 to 7 may switch the appliance on and off, provided they are supervised or have been instructed in the safe operation of the appliance and understand any risks that may result there from. This is subject to the appliance having been installed as described. Children from the age of 3 to 7 must not plug the power cable into its socket nor regulate the appliance.
- The appliance may be used by children aged 8 and older and persons with reduced physical, sensory or mental capabilities or a lack of experience and know-how, provided that they are supervised or they have been instructed on how to use the appliance safely and have understood the resulting risks.
- Children must never play with the appliance. Children must never clean the appliance or perform user maintenance unless they are supervised.



WARNING Injury

Never use the appliance as a heater for a baby or nappy changing table.



CAUTION Injury

The appliance is not equipped with a device to regulate the room temperature. Risk of overheating. Never operate the appliance – or only do so under supervision – in small rooms occupied by people who are not able to leave of their own accord.



WARNING Burns

Parts of the appliance can get very hot and may cause burns. Particular caution is advised when children or vulnerable persons are present. The grille also remains hot after the appliance is switched off.



CAUTION Burns

Never place the appliance in areas used for industrial purposes or where there is a risk of fire.



WARNING Burns

Never operate this appliance...

- in rooms where the appliance is at risk of fire or explosion as a result of chemicals, dust, gases or vapours.
- in the direct proximity of pipes or receptacles that carry or contain flammable or explosive materials.
- if work such as laying cables, grinding or sealing is carried out in the installation room.
- if naphtha, sprays, floor polish or similar products are handled.

OPERATION

Appliance description



WARNING Burns

Never place any objects on top of the appliance. Never lean any objects against it or place any objects between the appliance and the wall. Never place any flammable, combustible or insulating objects or materials, such as laundry, blankets, magazines, containers with floor polish or napsan, spray cans or similar, in direct proximity of the appliance. Never cover the appliance.



WARNING Electrocutation

Never insert any object into any aperture in the appliance. This can lead to fatal electric shocks and/or fires.



Material losses

Never place or wind the power cable or the pull cord around the appliance.



Note

Never touch the quartz tubes with your fingers.

2.3 Test symbols

See type plate.

3. Appliance description

The appliance only warms the air slightly. It is only when it hits objects or the human body that the IR radiation is converted into heat. You will feel the heat after just a few seconds. The appliance therefore provides energy-saving heat, which is available quickly and on demand at any time.

4. Operation

When the indicator shows stage 0, the appliance is off.

- ▶ To start the appliance, pull the cord down vertically.

The indicator then switches from "0" to "1". You can select two other heating stages. To do this, pull the cord again for each stage.

- ▶ To switch the appliance off, keep pulling the cord down until the indicator shows "0" again.

5. Cleaning, care and maintenance



Note

Never spray the appliance with water.

- Before cleaning, switch off the appliance and leave it to cool down.
- A damp cloth is sufficient for cleaning the casing. Never use abrasive or corrosive cleaning agents! Go over with a soft cloth.
- If the reflector is extremely dirty, arrange for it to be cleaned by a heating contractor to retain the full heat radiation of the appliance.

6. What to do if...

... the appliance does not radiate any heat

- ▶ Keep pulling the cord until you get to stage 0. Then start the appliance (see chapter Operation).
- ▶ Check whether the fuses/MCBs have blown/tripped or are faulty.

If you cannot remedy the fault, notify your qualified contractor. To facilitate and speed up your enquiry, please provide the serial number from the type plate (no. XXXXXX - XXXX - XXXXXX): The type plate is located on the back of the appliance, on the inside of the mounting panel.

INSTALLATION

7. Safety

Only a qualified contractor should carry out installation, commissioning, maintenance and repair of the appliance.

7.1 General safety instructions

We guarantee trouble-free function and operational reliability only if original accessories and spare parts intended for the appliance are used.

7.2 Instructions, standards and regulations



Note

Observe all applicable national and regional regulations and instructions.



Note

If installing the appliance in rooms with a bath and/or shower, take the relevant safety zone into account in accordance with the information on the appliance type plate.

8. Appliance description

8.1 Standard delivery

- Screws
- Rawl plugs
- Cable entry
- Cap (2x)

INSTALLATION

Installation

9. Installation

9.1 Installation information

- Wood ceilings may become hot even if the minimum clearances are observed. Dark spots or fine shrinkage cracks on wooden ceilings may therefore occur.
- Never install the appliance directly below a socket.

9.2 Installation conditions and preparations

- Only install the appliance in a fixed position, horizontally on the wall. Never install the appliance on the ceiling.
- Install the appliance with the pull cord at the bottom. The appliance can only be pivoted downwards.
- Always maintain the specified minimum clearances. Install the appliance so that the pull cord cannot be reached from the shower or the bath.

WARNING Injury
Install the appliance out of the reach of children.

Power cable

Below plaster:

The connection must be in the area of the mounting panel.

Above plaster:

- ▶ Feed the electrical power cable into the mounting panel via the cable grommet.

If installation conduit projects 3.5 to 4 cm into the mounting panel, the cable grommet is not required.

9.3 Power supply

- ▶ Observe the minimum size of the power cable, which can be found in the chapter Specification.

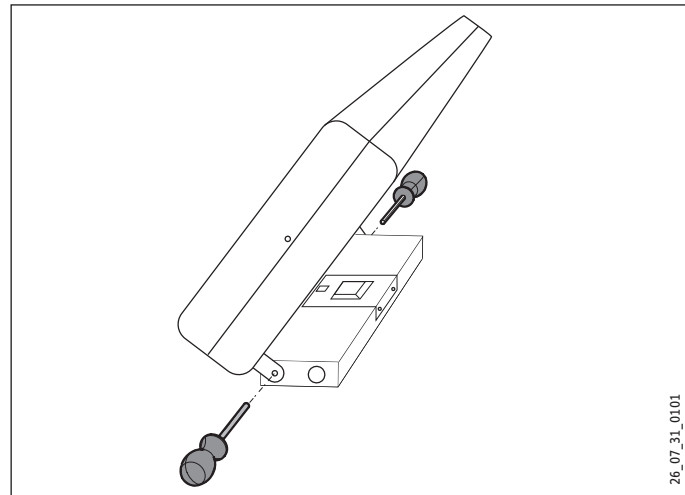
WARNING Electrocutation
The appliance must be connected to a fixed power cable (the appliance does not have strain relief). The appliance must be able to be separated from the power supply by an isolator that disconnects all poles with at least 3 mm contact separation. Ensure that the appliance is earthed.

Material losses
Observe the type plate. The specified voltage must match the mains voltage.

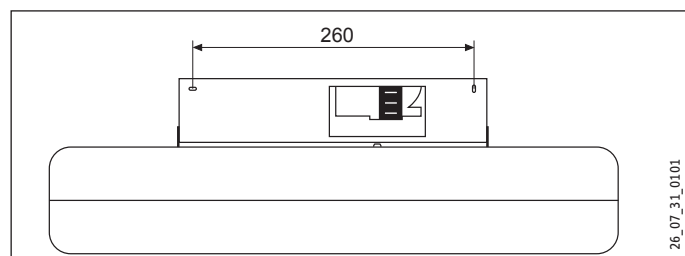
10. Installation

WARNING Electrocutation
Carry out all electrical connection and installation work in accordance with relevant regulations.

- ▶ Remove the polystyrene inserted into the grille as transport protection.



- ▶ Undo both screws on the pivot hinge of the mounting panel.
- ▶ Undo the two screws on the panel cover above the terminals and remove the cover. This releases the pivot limiter and you can then tilt the appliance forwards.



- ▶ Mark the fixing holes on the wall.
- ▶ Drill the holes and then insert rawl plugs.
- ▶ Secure the appliance to the wall using the screws supplied or other suitable fixing material.
- ▶ If you have installed the power cable on a finished wall, insert the cable grommet into the circular panel hole on the connection side. Route the power cable through the cable grommet.
- ▶ Insert the cap into the opposite circular panel hole, or into both panel holes if you have installed the power cable on an unfinished wall.
- ▶ Connect the cable to the free terminals on the appliance.

Material losses
Ensure that you do not strip too much of the power cable to prevent any wires from touching the screws.

- ▶ Pivot the appliance upwards. Refit and secure the panel cover. This protects the connection space and limits the pivoting range to approx. 30°.
- ▶ Adjust the tilt angle as appropriate and secure the pivoting mechanism by tightening both screws previously undone.

Material losses
Ensure that the appliance does not touch the power cable after installation and assembly.

INSTALLATION

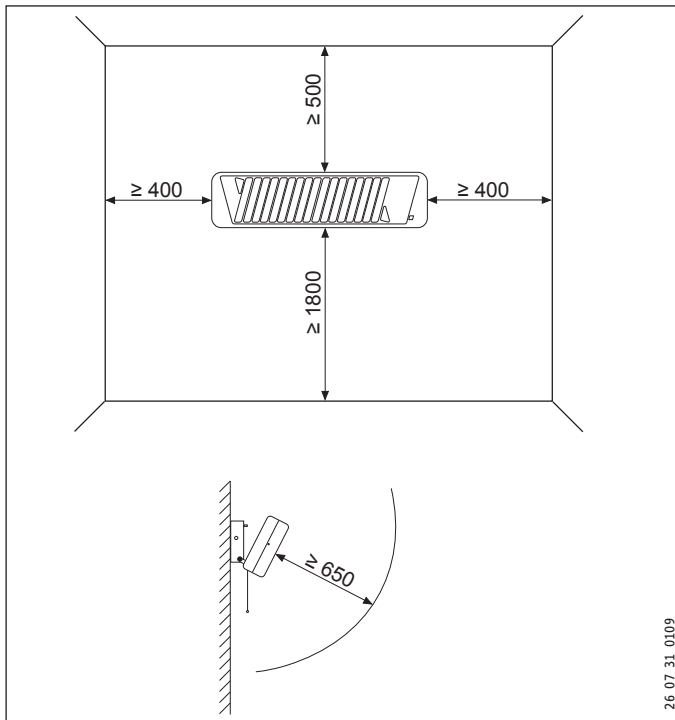
Appliance handover

11. Appliance handover

Explain the functions of the appliance to the user. Draw special attention to the safety instructions. Hand over the operating and installation instructions to the user.

12. Specification

12.1 Minimum clearances



12.2 Data table

Model		
Type		IW 120
Part number		229339
Operating data		
Rated output	W	1200
Connection		230 V 1/N/PE ~ 50 Hz
Heating stage 0		Appliance off
Heating stage 1	W	400
Heating stage 2	W	800
Heating stage 3	W	1200
Safety category to EN 60335		1
IP rating		IP X4
Dimensions and weights		
Dimensions H x W x D	mm	145 x 535 x 85
Weight	kg	1.55
Pivoting range	°	30
Connecting cable	≥ mm²	1.0

12.3 Energy consumption data

The product data complies with EU regulations relating to the Directive on the ecodesign of energy related products (ErP).

		IW 120
		229339
Manufacturer		STIEBEL ELTRON
Heating output		
Rated heating output P_{nom}	kW	1.2
Minimum heating output (standard value) P_{min}	kW	0.4
Maximum continuous heating output $P_{max,c}$	kW	1.2
Auxiliary power consumption		
At rated heating output $e_{l_{max}}$	kW	0.000
At minimum heating output $e_{l_{min}}$	kW	0.000
In standby $e_{l_{SB}}$	kW	0.000
Type of heating output/room temperature control		
Single stage heating output, no room temperature control		-
Two or more manually selectable stages, no room temperature control		x
Room temperature control with mechanical thermostat		-
With electronic room temperature control		-
Electronic room temperature control and time of day control		-
Electronic room temperature control and day of week control		-
Other control options		
Room temperature control with presence detection		-
Room temperature control with window open detection		-
With remote control option		-
With adaptive control of heating start		-
With operating time limitation		-
With black bulb sensor		-

ENGLISH

Guarantee

The guarantee conditions of our German companies do not apply to appliances acquired outside of Germany. In countries where our subsidiaries sell our products a guarantee can only be issued by those subsidiaries. Such guarantee is only granted if the subsidiary has issued its own terms of guarantee. No other guarantee will be granted.

We shall not provide any guarantee for appliances acquired in countries where we have no subsidiary to sell our products. This will not affect warranties issued by any importers.

Environment and recycling

We would ask you to help protect the environment. After use, dispose of the various materials in accordance with national regulations.

REMARQUES PARTICULIÈRES

UTILISATION

1. **Remarques générales** _____ 15
 1.1 Informations relatives au document _____ 15
 1.2 Symboles utilisés dans cette documentation _____ 15
 1.3 Unités de mesure _____ 15
 2. **Sécurité** _____ 15
 2.1 Utilisation conforme _____ 15
 2.2 Consignes de sécurité _____ 15
 2.3 Label de conformité _____ 16
 3. **Description de l'appareil** _____ 16
 4. **Utilisation** _____ 16
 5. **Nettoyage, entretien et maintenance** _____ 16
 6. **Que faire si ...?** _____ 16

INSTALLATION

7. **Sécurité** _____ 17
 7.1 Consignes de sécurité générales _____ 17
 7.2 Prescriptions, normes et directives _____ 17
 8. **Description de l'appareil** _____ 17
 8.1 Fournitures _____ 17
 9. **Installation** _____ 17
 9.1 Consignes d'installation _____ 17
 9.2 Conditions d'installation et travaux préparatoires _____ 17
 9.3 Raccordement électrique _____ 17
 10. **Montage** _____ 17
 11. **Remise de l'appareil au client** _____ 18
 12. **Données techniques** _____ 18
 12.1 Distances minimales _____ 18
 12.2 Indications relatives à la consommation énergétique _____ 19
 12.3 Tableau de données _____ 19

GARANTIE

ENVIRONNEMENT ET RECYCLAGE

REMARQUES PARTICULIÈRES

- Veuillez tenir les enfants âgés de moins de 3 ans éloignés de l'appareil s'ils ne sont pas sous constante surveillance.
- L'appareil peut être allumé et éteint par des enfants âgés de 3 à 7 ans s'ils sont sous surveillance ou s'ils ont été formés à son utilisation en toute sécurité et qu'ils ont compris les dangers encourus. La pose de l'appareil en conformité aux instructions est ici une condition préalable incontournable. Il est interdit aux enfants de 3 à 7 ans de brancher la prise électrique ou d'intervenir sur la régulation de l'appareil.
- L'appareil peut être utilisé par les enfants de 8 ans et plus ainsi que par les personnes aux facultés physiques, sensorielles ou mentales réduites ou par des personnes sans expérience lorsqu'ils sont sous surveillance ou qu'ils ont été formés à l'utilisation en toute sécurité de l'appareil et qu'ils ont compris les dangers encourus.
- Ne laissez pas les enfants jouer avec l'appareil. Ni le nettoyage ni la maintenance relevant de l'utilisateur ne doivent être effectués par des enfants sans surveillance.
- L'appareil n'est doté d'aucun dispositif permettant la régulation de la température ambiante. Risque de surchauffe. Si le local est petit et que les personnes qui s'y trouvent ne peuvent pas le quitter d'elles-mêmes, il convient d'assurer une surveillance permanente.
- Certaines parties de l'appareil peuvent être à très haute température et causer des brûlures. La présence d'enfants ou de personnes vulnérables requiert une attention particulière.
- Afin d'éviter la surchauffe de l'appareil, veuillez ne pas le couvrir.

UTILISATION

Remarques générales

- N'installez pas l'appareil directement sous une prise électrique murale.
- Placez l'appareil tel que la tirette ne puisse être touchée par une personne se trouvant dans la baignoire ou la douche.
- L'appareil doit être raccordé à une installation électrique fixe (il n'est pas muni de dispositif anti-traction). L'appareil doit pouvoir être déconnecté du réseau par un dispositif de coupure omnipolaire ayant une ouverture minimale des contacts de 3 mm.
- Fixez l'appareil comme indiqué au chapitre « Installation / Montage ».

UTILISATION

1. Remarques générales

1.1 Informations relatives au document

Le chapitre Utilisation s'adresse aux utilisateurs du produit et aux installateurs.

Le chapitre « Installation » s'adresse aux installateurs.



Remarque

Lisez attentivement cette notice avant utilisation et conservez-la soigneusement. Remettez cette notice à tout nouvel utilisateur le cas échéant.

1.2 Symboles utilisés dans cette documentation



Remarque

Lisez attentivement les remarques.

- Ce symbole signale une action à entreprendre. Les actions nécessaires sont décrites étape par étape.

1.3 Unités de mesure



Remarque

Sauf indication contraire, toutes les cotes sont indiquées en millimètres.

2. Sécurité

2.1 Utilisation conforme

L'appareil sert à diffuser la chaleur rapidement en intérieur.

L'appareil est destiné à une utilisation domestique. Il peut être utilisé sans risques par des personnes qui ne disposent pas de connaissances techniques particulières. L'appareil peut également être utilisé dans un environnement non domestique, p. ex. dans de petites entreprises, à condition que son utilisation soit du même ordre.

Tout autre emploi est considéré comme non-conforme. Une utilisation conforme de l'appareil implique le respect de cette notice. Toute garantie est annulée en cas de modifications ou de transformations apportées à cet appareil !

2.2 Consignes de sécurité



AVERTISSEMENT Blessure

- Veuillez tenir les enfants âgés de moins de 3 ans éloignés de l'appareil s'ils ne sont pas sous constante surveillance.
- L'appareil peut être allumé et éteint par des enfants âgés de 3 à 7 ans s'ils sont sous surveillance ou s'ils ont été formés à son utilisation en toute sécurité et qu'ils ont compris les dangers encourus. La pose de l'appareil en conformité aux instructions est ici une condition préalable incontournable. Il est interdit aux enfants de 3 à 7 ans de brancher la prise électrique ou d'intervenir sur la régulation de l'appareil.
- L'appareil peut être utilisé par les enfants de 8 ans et plus ainsi que par les personnes aux facultés physiques, sensorielles ou mentales réduites ou par des personnes sans expérience lorsqu'ils sont sous surveillance ou qu'ils ont été formés à l'utilisation en toute sécurité de l'appareil et qu'ils ont compris les dangers encourus.
- Ne laissez pas les enfants jouer avec l'appareil. Ni le nettoyage ni la maintenance relevant de l'utilisateur ne doivent être effectués par des enfants sans surveillance.



AVERTISSEMENT Blessure

N'utilisez pas cet appareil comme chauffage radiant pour table à langer.



ATTENTION Blessure

L'appareil n'est doté d'aucun dispositif permettant la régulation de la température ambiante. Risque de surchauffe. Dans les petites pièces où se trouvent des personnes qui ne peuvent en sortir sans assistance, n'utilisez l'appareil que sous surveillance.



AVERTISSEMENT Brûlure

Certaines parties de l'appareil peuvent être à très haute température et causer des brûlures. La présence d'enfants ou de personnes vulnérables requiert une attention particulière. Après coupure de l'appareil, la grille de protection reste encore chaude.

UTILISATION

Description de l'appareil



ATTENTION Brûlure

Ne pas utiliser cet appareil dans des locaux industriels ou comportant des risques d'incendie.



AVERTISSEMENT Brûlure

N'utilisez pas l'appareil...

- dans les locaux où existe un risque d'incendie ou d'explosion en raison de la présence de produits chimiques, poussières, gaz ou vapeurs.
- à proximité immédiate de câbles ou récipients susceptibles de contenir ou de transporter des matériaux inflammables ou explosibles.
- si des travaux de pose, de ponçage, de vitrification sont exécutés dans le local où l'appareil est installé.
- là où sont manipulés des bombes aérosols, de l'encaustique ou d'autres produits similaires.



AVERTISSEMENT Brûlure

Ne posez aucun objet sur l'appareil. N'appuyez pas d'objets sur l'appareil et n'intercalez aucun objet entre l'appareil et le mur. Ne posez pas non plus à proximité immédiate de l'appareil des objets ou des matériaux combustibles, inflammables ou isolants thermiques tels que linge, couvertures, journaux, récipients contenant de l'encaustique ou de l'essence, bombes aérosols et autres produits identiques. Ne couvrez pas l'appareil.



AVERTISSEMENT Risque d'électrocution

N'introduisez aucun objet dans les orifices de l'appareil. Cela pourrait engendrer des chocs électriques et/ou des incendies.



Dommages matériels

Ne pas poser ni enrouler le câble de raccordement ou la tirette autour de l'appareil chaud.



Remarque

Ne jamais toucher avec les doigts les petits tubes en quartz.

2.3 Label de conformité

Voir la plaque signalétique.

3. Description de l'appareil

Cet appareil ne réchauffe l'air que très faiblement. Le rayonnement infrarouge ne se transforme en chaleur que lors de l'impact sur des objets ou le corps humain. Vous ressentez la chaleur en quelques secondes. Ces appareils offrent ainsi une chaleur peu consommatrice d'énergie, disponible rapidement et à tout moment à la demande.

4. Utilisation

L'appareil est coupé lorsque le niveau 0 est visible sur l'écran.

- Tirez sur la tirette pour passer au niveau 1 qui mettra l'appareil en marche.

Trois niveaux sont à votre disposition. Pour la capacité thermique, se référer au chapitre Données techniques.

- Tirez tout droit sur la tirette vers le bas pour mettre l'appareil en marche.

L'affichage passe de 0 à 1. Deux autres niveaux de chauffe sont à votre disposition. Pour les obtenir, tirez à nouveau sur la tirette.

- Pour couper l'appareil, tirez autant de fois sur la tirette qu'il est nécessaire pour que 0 réapparaisse dans l'affichage.

5. Nettoyage, entretien et maintenance



Remarque

Ne nettoyez pas l'appareil au jet.

- Pour le nettoyer, coupez l'appareil et attendez qu'il soit refroidit.
- Un chiffon humide suffit pour l'entretien du boîtier. N'utilisez pas de produit de nettoyage abrasifs ou solvants! Essayez-le ensuite avec un chiffon doux.
- Si le réflecteur est fortement sali, faites-le nettoyer par un artisan professionnel afin que l'appareil conserve toutes ses capacités de rayonnement thermique.

6. Que faire si ...?

... l'appareil ne donne pas de chaleur

- Tirez sur la tirette pour revenir au niveau 0. Mettez maintenant l'appareil en marche (voir le chapitre Utilisation).
- Vérifiez si les fusibles se sont déclenchés ou s'ils sont défectueux.

Appelez un installateur si vous ne réussissez pas à éliminer la cause. Donnez-lui le numéro indiqué sur la plaque signalétique pour qu'il puisse vous aider plus rapidement et plus efficacement (n° XXXXXX - XXXX - XXXXXX) : La plaquette signalétique se trouve au dos de l'appareil, à l'intérieur de la console.

INSTALLATION

7. Sécurité

L'installation, la mise en service, la maintenance et les réparations de cet équipement ne doivent être effectuées que par un installateur qualifié.

7.1 Consignes de sécurité générales

Nous ne garantissons le bon fonctionnement et la sécurité de l'appareil que si des accessoires et pièces de rechange d'origine sont utilisés.

7.2 Prescriptions, normes et directives

Remarque
Respectez la législation et les prescriptions nationales et locales en vigueur.

Remarque
Lors de l'installation de cet appareil dans des locaux avec baignoire et/ou douche, tenez compte de la zone de protection conformément aux indications reportées sur la plaquette signalétique de l'appareil.

8. Description de l'appareil

8.1 Fournitures

- Vis
- Chevilles
- Passage des câbles
- Capuchon (2x)

9. Installation

9.1 Consignes d'installation

- Les plafonds en bois risquent de chauffer même si les distances minimales sont respectées. Il est donc impossible d'exclure un éventuel noircissement ou la formation de fentes de retrait sur les plafonds en bois.
- N'installez pas l'appareil directement sous une prise électrique.

9.2 Conditions d'installation et travaux préparatoires

- Ne procédez qu'à un montage fixe de l'appareil et montez-le de manière horizontale au mur. N'installez pas l'appareil au plafond.
- Montez l'appareil de manière à ce que la tirette soit en bas. L'appareil ne peut être incliné que vers le bas.
- Respectez absolument les distances minimales prescrites. Placez l'appareil tel que la tirette ne puisse être touchée par une personne se trouvant dans la baignoire ou la douche.

AVERTISSEMENT Blessure
Installez l'appareil hors de portée des enfants.

Arrivée électrique

encastrée :

le raccordement doit se situer dans la zone de la console.

en saillie :

- ▶ passez le câble électrique par le passage de câble dans la console.

Vous n'avez pas besoin du passage de câble si un tube d'installation pénètre dans la console de 3,5 à 4 cm.

9.3 Raccordement électrique

- ▶ Respectez la section minimale du câble de raccordement que vous trouverez au chapitre Données techniques.

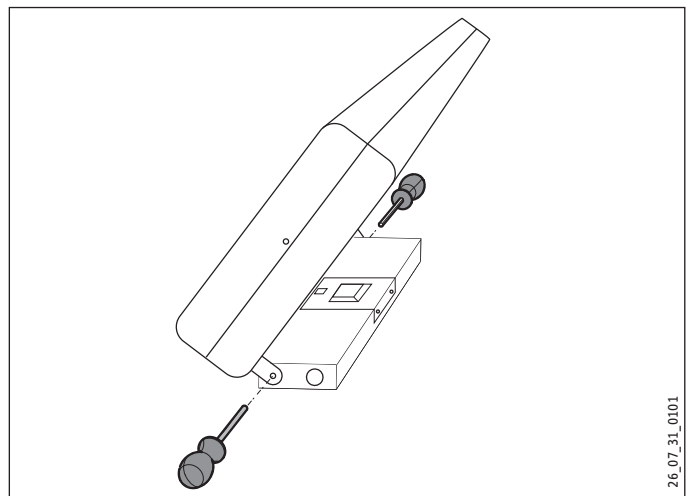
AVERTISSEMENT Risque d'électrocution
L'appareil doit être raccordé à une installation électrique fixe (il n'est pas muni de dispositif anti-traction). L'appareil doit pouvoir être déconnecté du réseau par un dispositif de coupure omnipolaire ayant une ouverture minimale des contacts de 3 mm. Veillez à ce que l'appareil soit raccordé au conducteur de mise à la terre.

! Dommages matériels
Respectez les indications de la plaque signalétique. La tension indiquée doit correspondre à la tension du secteur.

10. Montage

AVERTISSEMENT Risque d'électrocution
Exécutez tous les travaux de branchement et d'installation électriques conformément aux prescriptions.

- ▶ Enlevez les morceaux de polystyrène placés dans la grille de protection pour servir de protection de transport.

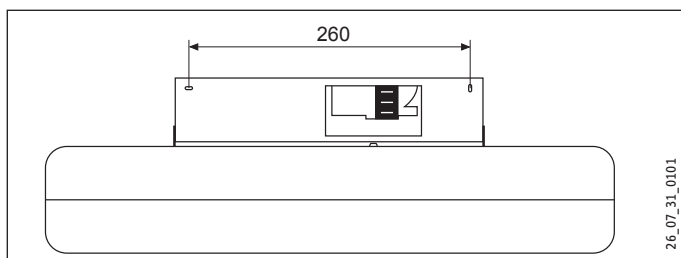


- ▶ Desserrez les deux vis sur la charnière de la console.

INSTALLATION

Remise de l'appareil au client

- ▶ Desserrez les vis du capot de la console en dessus du bornier de raccordement puis retirez-le. L'arrêt de basculement est ainsi desserré et il devient possible de basculer l'appareil vers l'avant.



- ▶ Reportez sur le mur les trous de chevilles.
- ▶ Percez les trous et placez des chevilles dedans.
- ▶ Fixez l'appareil au mur au moyen des vis fournies ou d'autres matériaux de fixation appropriés.
- ▶ Si vous posez le câble de raccordement en saillie, insérez le passage de câble dans l'ouverture ronde pratiquée sur la console du côté raccordement. Faites passer le câble de raccordement au travers du passage de câble.
- ▶ Introduisez le capuchon dans l'ouverture ronde de la console du côté opposé ou dans les deux ouvertures de la console si le câble de raccordement doit être posé en saillie.
- ▶ Raccordez le câble de raccordement aux connexions libres sur le bornier de l'appareil.



Domages matériels

Veillez à ne dénuder le câble de raccordement que de manière à ce qu'aucun fil n'adhère aux vis.

- ▶ Basculez l'appareil vers le haut. Remplacez le capot de la console et vissez-le. L'espace de raccordement est ainsi recouvert et la plage de basculement est limitée à environ 30°.
- ▶ Réglez un angle d'inclinaison utile puis fixez le mécanisme de basculement en serrant fermement les deux vis desserrées.



Domages matériels

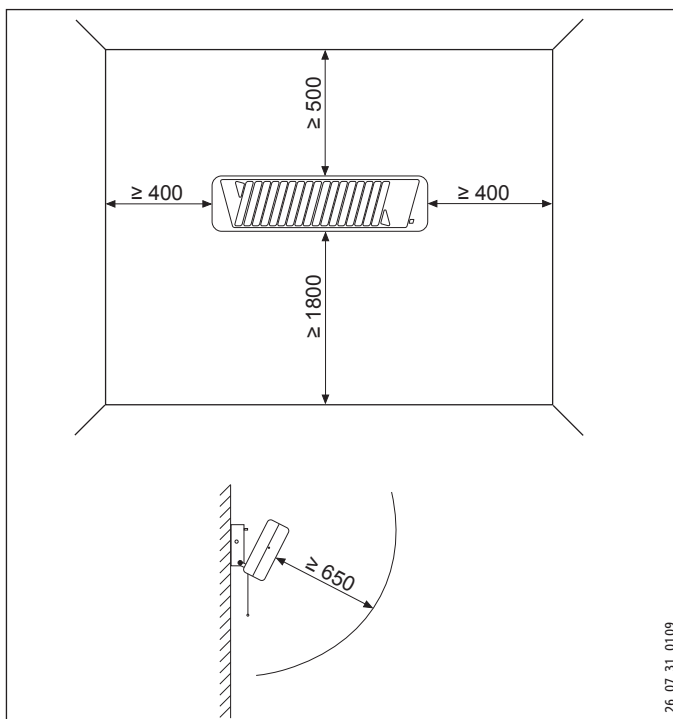
Veillez à ce que l'appareil ne touche pas le câble de raccordement après l'installation et le montage.

11. Remise de l'appareil au client

Expliquez les différentes fonctions de l'appareil à l'utilisateur. Attirez particulièrement son attention sur les consignes de sécurité. Remettez les instructions d'utilisation et d'installation à l'utilisateur.

12. Données techniques

12.1 Distances minimales



INSTALLATION

Données techniques

12.2 Indications relatives à la consommation énergétique

Les caractéristiques du produit correspondent aux prescriptions de la directive UE sur l'écoconception applicable aux produits liés à l'énergie (ErP).

		IW 120
		229339
Fabricant		STIEBEL ELTRON
Puissance calorifique		
Puissance calorifique nominale P_{nom}	kW	1,2
Puissance calorifique minimale (indicative) P_{min}	kW	0,4
Puissance calorifique maximale en continu $P_{max,c}$	kW	1,2
Consommation courant auxiliaire		
À la puissance calorifique nominale e_{lmax}	kW	0,000
À la puissance calorifique minimale e_{lmin}	kW	0,000
En veille e_{lSB}	kW	0,000
Type de puissance calorifique / contrôle de la température ambiante		
Puissance calorifique mono allure, pas de contrôle de la température ambiante		-
Une ou deux allures de chauffe réglables manuellement, pas de contrôle de la température ambiante		x
Contrôle de la température ambiante par thermostat mécanique		-
Avec contrôle de la température ambiante électronique		-
Contrôle de la température ambiante électronique et régulation en fonction de l'heure		-
Contrôle de la température ambiante électronique et régulation en fonction du jour de la semaine		-
Autres options de régulation		
Contrôle de la température ambiante avec détection de présence		-
Contrôle de la température ambiante avec détection de fenêtre ouverte		-
Avec options de commande à distance		-
Avec démarrage adapté du chauffage		-
Avec limitation du temps de fonctionnement		-
Avec sonde boule noire		-

12.3 Tableau de données

Modèle		
Type		IW 120
Code article		229339
Caractéristiques techniques		
Puissance nominale	W	1200
Raccordement		230 V 1/N/PE ~ 50 Hz
Niveau de chauffage 0		Appareil éteint
Niveau de chauffage 1	W	400
Niveau de chauffage 2	W	800
Niveau de chauffage 3	W	1200
Classe de protection selon EN 60335		1
Indice de protection		IP X4
Cotes et poids		
Dimensions H x la x P	mm	145 x 535 x 85
Poids	kg	1,55
Plage de basculement	°	30
Câble de raccordement	≥ mm ²	1,0

Garantie

Les conditions de garantie de nos sociétés allemandes ne s'appliquent pas aux appareils achetés hors d'Allemagne. Au contraire, c'est la filiale chargée de la distribution de nos produits dans le pays qui est seule habilitée à accorder une garantie. Une telle garantie ne pourra cependant être accordée que si la filiale a publié ses propres conditions de garantie. Il ne sera accordé aucune garantie par ailleurs.

Nous n'accordons aucune garantie pour les appareils achetés dans des pays où aucune filiale de notre société ne distribue nos produits. D'éventuelles garanties accordées par l'importateur restent inchangées.

Environnement et recyclage

Merci de contribuer à la préservation de notre environnement. Après usage, procédez à l'élimination des matériaux conformément à la réglementation nationale.

ZVLÁŠTNÍ POKYNY

OBSLUHA

1. Obecné pokyny	21
1.1 Informace o dokumentu	21
1.2 Symboly použité v této dokumentaci	21
1.3 Měrné jednotky	21
2. Bezpečnost	21
2.1 Použití v souladu s účelem	21
2.2 Bezpečnostní pokyny	21
2.3 Kontrolní symbol	22
3. Popis přístroje	22
4. Obsluha	22
5. Čištění, péče a údržba	22
6. Co dělat, když...	22

INSTALACE

7. Bezpečnost	22
7.1 Všeobecné bezpečnostní pokyny	22
7.2 Předpisy, normy a ustanovení	22
8. Popis přístroje	22
8.1 Rozsah dodávky	22
9. Instalace	23
9.1 Pokyny k instalaci	23
9.2 Podmínky montáže a příprava	23
9.3 Elektrická přípojka	23
10. Montáž	23
11. Předání přístroje	24
12. Technické údaje	24
12.1 Minimální vzdálenosti	24
12.2 Tabulka údajů	24
12.3 Údaje ke spotřebě energie	24

ZÁRUKA

ŽIVOTNÍ PROSTŘEDÍ A RECYKLACE

ZVLÁŠTNÍ POKYNY

- Děti do 3 let udržujte v dostatečné vzdálenosti od přístroje, pokud není zajištěn stálý dohled.
- Děti ve věku 3 až 7 let smějí přístroj zapínat a vypínat, jsou-li pod dohledem nebo byly poučeny o bezpečném použití přístroje a pochopily z něho vyplývající rizika. Předpokladem k tomu je, aby montáž přístroje byla provedena podle popisu. Děti ve věku 3 až 7 let nesmějí zasouvat zástrčku do zásuvky a přístroj regulovat.
- Přístroj smí používat děti od 8 let a osoby se sníženými fyzickými, sensorickými nebo mentálními schopnostmi nebo s nedostatkem zkušeností a znalostí pouze pod dozorem nebo po poučení o bezpečném používání přístroje, a poté, co porozuměly nebezpečí, které z jeho používání plyne.
- Nenechávejte děti, aby si s přístrojem hrály. Čištění a údržbu, kterou má provádět uživatel, nesmí provádět samotné děti bez dozoru.
- Přístroj neobsahuje žádné zařízení k regulaci pokojové teploty. Hrozí nebezpečí přehřátí. Pokud je místnost malá a osoby, které se v ní nachází ji nemohou samostatně opustit, zajistěte neustálý dohled.
- Části přístroje mohou být velmi horké a způsobit popáleniny. Jsou-li přítomny děti a osoby vyžadující ochranu, je nutná zvláštní opatrnost.
- Aby se zabránilo přehřátí přístroje, nezakrývejte jej.
- Neinstalujte přístroj přímo pod zásuvku.
- Namontujte přístroj tak, aby osoba pod sprchou nebo ve vaně nemohla nedosáhnout na tažnou šňůru.
- Přístroj se musí připojit k pevnému elektrickému přívodu (přístroj nemá pojistku proti vytržení kabelu). Přístroj musí být možné odpojit od sítě na všech pólech na vzdálenost minimálně 3 mm.

OBSLUHA

Obecné pokyny

- Upevněte přístroj způsobem popsaným v kapitole „Instalace / Montáž“.

OBSLUHA

1. Obecné pokyny

1.1 Informace o dokumentu

Kapitola „Obsluha“ je určena uživateli přístroje a instalačním technikům.

Kapitola „Instalace“ je určena instalačním technikům.



Upozornění

Dříve, než zahájíte provoz, si pozorně přečtěte tento návod a pečlivě jej uschovejte. Případně předejte návod dalšímu uživateli.

1.2 Symboly použité v této dokumentaci



Upozornění

Texty upozornění čtěte pečlivě.

- ▶ Tento symbol vás vyzývá k určitému jednání. Potřebné úkony jsou popsány po jednotlivých krocích.

1.3 Měrné jednotky



Upozornění

Pokud není uvedeno jinak, jsou všechny rozměry uvedeny v milimetrech.

2. Bezpečnost

2.1 Použití v souladu s účelem

Přístroj slouží rychlé produkci tepla ve vnitřních prostorách.

Přístroj je určen k použití v domácnostech. Mohou jej tedy bezpečně obsluhovat neškolené osoby. Lze jej používat i mimo domácnosti, např. v drobném průmyslu, pokud způsob použití v takových oblastech odpovídá určení přístroje.

Jiné použití nebo použití nad rámec daného rozsahu je považováno za použití v rozporu s určením. K použití v souladu s účelem patří také dodržování tohoto návodu. V případě provedení změn nebo přestavby tohoto přístroje zaniká jakákoliv záruka!

2.2 Bezpečnostní pokyny



VÝSTRAHA úraz

- Děti do 3 let udržujte v dostatečné vzdálenosti od přístroje, pokud není zajištěn stálý dohled.
- Děti ve věku 3 až 7 let smějí přístroj zapínat a vypínat, jsou-li pod dohledem nebo byly poučeny o bezpečném použití přístroje a pochopily z něho vyplývající rizika. Předpokladem k tomu je, aby montáž přístroje byla provedena podle popisu. Děti ve věku 3 až 7 let nesmějí zasouvat zástrčku do zásuvky a přístroj regulovat.
- Přístroj smí používat děti od 8 let a osoby se sníženými fyzickými, sensorickými nebo mentálními schopnostmi nebo s nedostatkem zkušeností a znalostí pouze pod dozorem nebo po poučení o bezpečném používání přístroje, a poté, co porozuměly nebezpečí, které z jeho používání plyne.
- Nenechávejte děti, aby si s přístrojem hrály. Čištění a údržbu, kterou má provádět uživatel, nesmí provádět samotné děti bez dozoru.



VÝSTRAHA úraz

Nepoužívejte zářič jako zdroj tepla u dětských židliček nebo u přebalovacího pultu.



POZOR úraz

Přístroj neobsahuje žádné zařízení k regulaci pokojové teploty. Hrozí nebezpečí přehřátí. V malých místnostech, kde se zdržují osoby, které je nemohou samy opustit, přístroj neprovozujte, nebo jej provozujte jen pod dohledem.



VÝSTRAHA popálení

Části přístroje mohou být velmi horké a způsobit popáleniny. Jsou-li přítomny děti a osoby vyžadující ochranu, je nutná zvláštní opatrnost. Ochranná mřížka zůstává horká i po vypnutí.



POZOR popálení

Nepoužívejte přístroj v průmyslových prostorách nebo prostorách s nebezpečím vzniku požáru.



VÝSTRAHA popálení

Nepoužívejte přístroj...

- pokud hrozí v prostoru nebezpečí vzniku požáru nebo výbuchu kvůli výskytu chemikálií, prachu, plynů nebo výparů;
- v bezprostřední blízkosti rozvodů nebo nádob, které obsahují nebo rozvádějí hořlavé nebo výbušné látky.
- pokud se v místě instalace provádějí práce, jako například pokládka, broušení, nátěry.
- pokud se zde používá benzín, spreje, vosk na parkety a podobně.

**VÝSTRAHA popálení**

Nepokládejte na přístroj žádné předměty. Neopírejte o přístroj žádné předměty ani je neumísťte mezi přístroj a stěnu. V bezprostřední blízkosti rovněž neukládejte žádné hořlavé, vznětlivé nebo tepelně izolační předměty nebo látky, jako například prádlo, pokrývky, časopisy, nádoby s voskem na parkety nebo benzínem, spreje a podobně. Přístroj nezakrývejte.

**VÝSTRAHA elektrický proud**

Nezasunujte do žádných otvorů přístroje jakékoliv předměty. V opačném případě může dojít ke smrtelnému úrazu v důsledku zásahu elektrickým proudem a/nebo k požáru.

**Věcné škody**

Napájecí kabel ani tažnou šňůru neukládejte ani nenavíjejte na horký přístroj.

**Upozornění**

V žádném případě se nedotýkejte prsty krystalových tyčinek.

2.3 Kontrolní symbol

Viz typový štítek.

3. Popis přístroje

Přístroj ohřívá vzduch jen velmi nepatrně. Infračervené záření se mění na teplo až po dopadu na předměty nebo lidské tělo. Teplo pocítíte již po několika sekundách. Přístroje tak dodávají energeticky úsporné teplo, které je rychle k dispozici v případě potřeby.

4. Obsluha

Pokud je na displeji Stupeň 0, je přístroj vypnutý.

- ▶ Přístroj zapnete zatažením za šňůru kolmo dolů.

Na displeji se „0“ změni na „1“. Můžete navolit další dva topné stupně. Pro tento účel opět zatáhněte za šňůru.

- ▶ Chcete-li přístroj vypnout, tahejte opakovaně za šňůru směrem dolů, dokud se na displeji znovu nezobrazí „0“.

5. Čištění, péče a údržba**Upozornění**

Nestříkejte na přístroj vodu.

- Před čištěním přístroj vypněte a nechte vychladnout.
- K očištění tělesa přístroje stačí vlhká utěrka. Nepoužívejte abrazivní čisticí prostředky nebo prostředky s obsahem rozpuštědla! Vyleštěte přístroj měkkou utěrkou.
- Je-li reflektor silně znečištěný, nechte jej vyčistit odborníkem, aby zůstal zachován plný topný výkon přístroje.

6. Co dělat, když...**... přístroj nevyzařuje teplo**

- ▶ Opakovaně tahejte za šňůru, dokud není nastaven stupeň 0. Nyní přístroj zapněte (viz kapitola Obsluha).
- ▶ Zkontrolujte, zda nevypadly pojistky nebo zda nejsou pojistky poškozené.

Pokud nelze příčinu odstranit, obraťte se na specializovaného odborníka. Z důvodu získání lepší a rychlejší pomoci si připravte číslo (č. XXXXXX - XXXX - XXXXXX), které je uvedeno na typovém štítku: Typový štítek se nachází na zadní straně přístroje, na vnitřní straně konzoly.

INSTALACE**7. Bezpečnost**

Instalaci, uvedení do provozu, údržbu a opravy přístroje smí provádět pouze odborník.

7.1 Všeobecné bezpečnostní pokyny

Řádnou funkci a spolehlivý provoz lze zaručit pouze v případě použití původního příslušenství a originálních náhradních dílů určených pro tento přístroj.

7.2 Předpisy, normy a ustanovení**Upozornění**

Dodržujte všechny národní a místní předpisy a ustanovení.

**Upozornění**

Při instalaci přístroje v prostoru s koupelnovou vanou a/nebo sprchou dbejte ochranné zóny podle údajů na typovém štítku přístroje.

8. Popis přístroje**8.1 Rozsah dodávky**

- Šrouby
- Hmoždinky
- kabelová průchodka
- Víčko (2x)

INSTALACE

Instalace

9. Instalace

9.1 Pokyny k instalaci

- Dřevěné stropy se mohou zahřívat i při dodržení minimálních vzdáleností. Z tohoto důvodu nelze na dřevěných stropěch vyloučit tmavé zabarvení nebo vznik trhlin.
- Neinstalujte přístroj přímo pod zásuvku.

9.2 Podmínky montáže a příprava

- Přístroj namontujte pevně a vodorovně na stěnu. Přístroj ne-
upevňujte na strop.
- Namontujte přístroj s tažnou šňůrou směřující dolů. Přístroj
lze sklápět pouze dolů.
- Bezpodmínečně dodržujte uvedené minimální rozestupy. Na-
montujte přístroj tak, aby osoba pod sprchou nebo ve vaně
nemohla nedosáhnout na tažnou šňůru.



VÝSTRAHA úraz
Přístroj umístěte mimo dosah dětí.

Elektrická přípojka

Pod omítku:

Přípojka se musí nacházet v prostoru konzoly.

Na omítku:

- ▶ Zaveďte elektrické vedení přes kabelovou průchodku do konzoly.

Pokud instalační trubka přečnává o 3,5 až 4 cm do konzoly, nepotřebujete kabelovou průchodku.

9.3 Elektrická přípojka

- ▶ Dbejte minimální velikosti přívodní kabelu. Informace naleznete v kapitole Technické údaje.



VÝSTRAHA elektrický proud
Přístroj se musí připojit k pevnému elektrickému přívodu (přístroj nemá pojistku proti vytržení kabelu). Přístroj musí být možné odpojit od sítě na všech pólech na vzdálenost minimálně 3 mm. Pamatujte, že přístroj musí být připojen k ochrannému vodiči.



Věcné škody

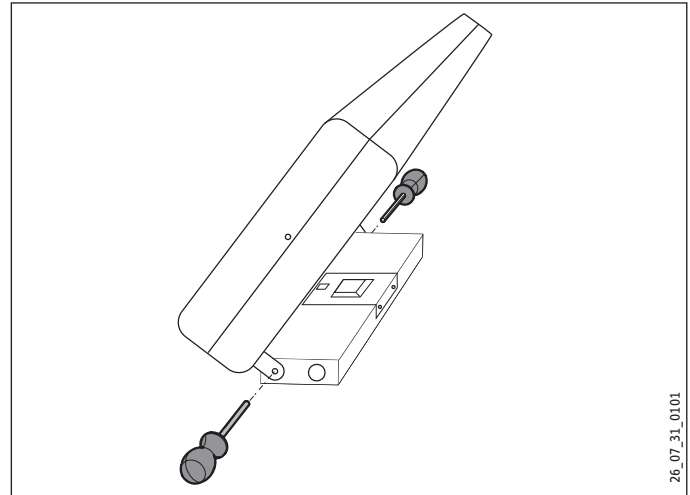
Dodržujte údaje uvedené na typovém štítku. Uvedené napětí se musí shodovat se sítovým napětím.

10. Montáž

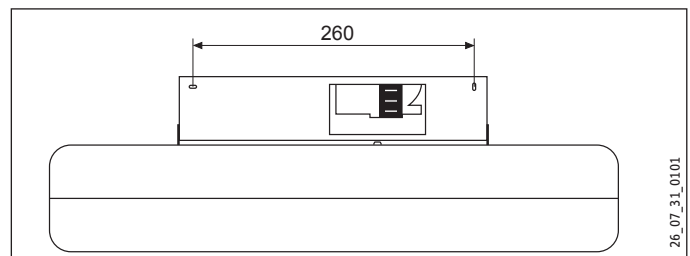


VÝSTRAHA elektrický proud
Veškerá elektrická zapojení a instalace provádějte podle předpisů.

- ▶ Odstraňte styroporové díly zasunuté do ochranné mřížky jako ochrana při přepravě.



- ▶ Uvolněte oba šrouby na výkyvném ramenu konzoly.
- ▶ Uvolněte oba šrouby na víku konzoly nad připojovací svorkou a odejměte je. Tím se zvětší úhel výkyvu a můžete tak přístroj sklopit dopředu.



- ▶ Vyznačte na stěnu otvory pro hmoždinky.
- ▶ Vyvrtejte otvory a vložte hmoždinky.
- ▶ Upevněte přístroj dodanými šrouby nebo jiným vhodným upevňovacím materiálem na stěnu.
- ▶ Pokud jste přívodní kabel vedli na omítku, zastrčte kabelovou průchodku do kruhového otvoru konzoly na straně přípojky. Vedte připojovací kabel skrz kabelovou průchodku.
- ▶ Nasadte víčko na protilehlý kruhový otvor v konzole resp. na oba otvory v konzole, pokud jste kabel vedli pod omítkou.
- ▶ Zapojte přívodní kabel na volné svorky přístroje.



Věcné škody

Dbejte na to, abyste přívodní kabel odizolovali jen v takové délce, aby se žíly nedotýkaly šroubů.

- ▶ Vyklopte přístroj nahoru. Opět nasadte víko konzoly a přišroubujte jej. Tím je místo připojení zakryté a úhel výkyvu omezen asi na 30°.
- ▶ Nastavte úhel účelného sklopení a zafixujte výklopný mechanismus utažením obou uvolněných šroubů.



Věcné škody

Dbejte na to, aby se přístroj po instalaci a montáži nedotýkal přívodní kabelu.

INSTALACE

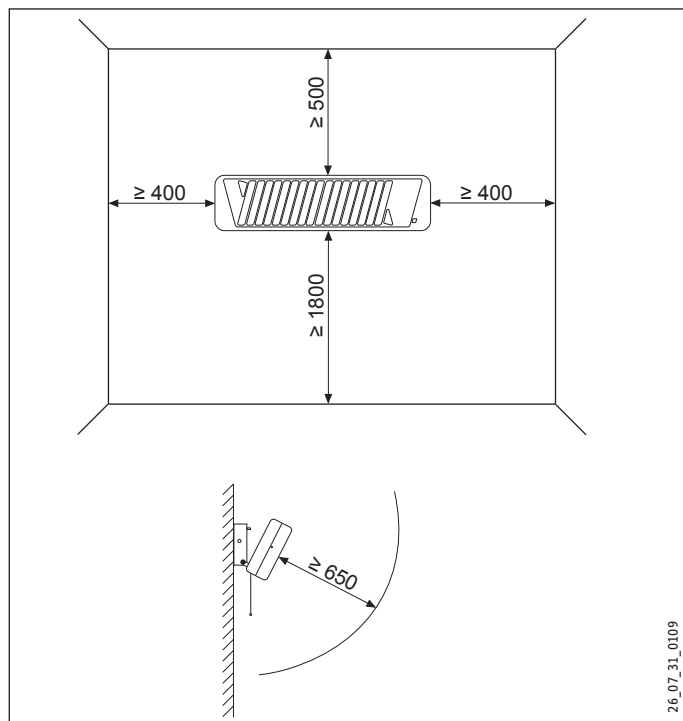
Předání přístroje

11. Předání přístroje

Vysvětlete uživateli funkce přístroje. Upozorněte jej především na bezpečnostní pokyny. Předajte uživateli návod k obsluze a instalaci.

12. Technické údaje

12.1 Minimální vzdálenosti



12.2 Tabulka údajů

Model		IW 120
Typ		IW 120
Objednáací číslo		229339
Parametry		
Jmenovitý výkon	W	1200
Připojení		230 V 1/N/PE ~ 50 Hz
Topný výkon 0		Přístroj vypnutý
Topný výkon 1	W	400
Topný výkon 2	W	800
Topný výkon 3	W	1200
Krytí podle EN 60335		1
Elektrické krytí		IP X4
Rozměry a hmotnosti		
Rozměry V x Š x H	mm	145 x 535 x 85
Hmotnost	kg	1,55
Úhel výkyvu	°	30
Přípoj	≥ mm ²	1,0

12.3 Údaje ke spotřebě energie

Údaje o výrobku odpovídají nařízením EU ke směrnicí o ekodesignu výrobků v souvislosti se spotřebou energie (ErP).

		IW 120
		229339
Výrobce		STIEBEL ELTRON
Tepelný výkon		
Jmenovitý tepelný výkon P_{nom}	kW	1,2
Minimální tepelný výkon (směrná hodnota) P_{min}	kW	0,4
Maximální trvalý tepelný výkon $P_{max,c}$	kW	1,2
Spotřeba pomocného proudu		
Při jmenovitém tepelném výkonu $e_{l,max}$	kW	0,000
Při minimálním tepelném výkonu $e_{l,min}$	kW	0,000
V pohotovostním stavu $e_{l,sB}$	kW	0,000
Druh tepelného výkonu/kontroly teploty místnosti		
Jednostupňový tepelný výkon, žádná kontrola teploty místnosti		-
Dva nebo více ručně nastavitelných stupňů, bez kontroly teploty místnosti		x
Kontrola teploty místnosti s mechanickým termostatem		-
S elektronickou kontrolou teploty místnosti		-
Elektronická kontrola teploty místnosti a regulace denní doby		-
Elektronická kontrola teploty místnosti a regulace podle dnů v týdnu		-
Jiné možnosti regulace		
Kontrola teploty místnosti se zjištěním přítomnosti		-
Kontrola teploty místnosti se zjištěním otevřeného okna		-
S možností dálkového ovládání		-
S adaptivní regulací zahájení topení		-
S omezením doby provozu		-
Se snímačem s černou kuličkou		-

Záruka

Pro přístroje nabyté mimo území Německa neplatí záruční podmínky poskytované našimi firmami v Německu. V zemích, ve kterých některá z našich dceřiných společností distribuuje naše výrobky, poskytuje záruku jenom tato dceřiná společnost. Takovou záruku lze poskytnout pouze tehdy, pokud dceřiná společnost vydala vlastní záruční podmínky. Jinak nelze záruku poskytnout.

Na přístroje zakoupené v zemích, ve kterých nejsou naše výrobky distribuovány žádnou z dceřiných společností, neposkytujeme žádnou záruku. Případné záruky závazně přislíbené dovozcem zůstávají proto nedotčené.

Životní prostředí a recyklace

Pomozte nám chránit naše životní prostředí. Materiály po použití zlikvidujte v souladu s platnými národními předpisy.

СПЕЦИАЛЬНЫЕ УКАЗАНИЯ**ЭКСПЛУАТАЦИЯ**

1. Общие указания	26
1.1 Сведения о руководстве	26
1.2 Обозначения, используемые в данном руководстве	26
1.3 Единицы измерения	26
2. Техника безопасности	26
2.1 Использование по назначению	26
2.2 Указания по технике безопасности	26
2.3 Знак технического контроля	27
3. Описание устройства	27
4. Эксплуатация	27
5. Чистка, уход и техническое обслуживание	27
6. Что делать, если ...	27

УСТАНОВКА

7. Техника безопасности	28
7.1 Общие указания по технике безопасности	28
7.2 Предписания, стандарты и положения	28
8. Описание устройства	28
8.1 Комплект поставки	28
9. Монтаж	28
9.1 Указания по монтажу	28
9.2 Условия монтажа и подготовительные работы	28
9.3 Электрическое подключение	28
10. Монтаж	29
11. Передача прибора	29
12. Технические характеристики	29
12.1 Минимальные расстояния	29
12.2 Характеристики энергопотребления	30
12.3 Таблица параметров	30

ГАРАНТИЯ**ЗАЩИТА ОКРУЖАЮЩЕЙ СРЕДЫ И УТИЛИЗАЦИЯ****СПЕЦИАЛЬНЫЕ
УКАЗАНИЯ**

- Детям в возрасте до 3 лет запрещено пользоваться прибором, если они не находятся под постоянным присмотром взрослых.
- Детям в возрасте от 3 до 7 лет разрешено включать и выключать прибор только под присмотром взрослых или после соответствующего инструктажа о правилах безопасного пользования и потенциальной опасности в случае несоблюдения этих правил. Непременным условием является монтаж прибора, выполненный в соответствии с указаниями настоящего руководства. Детям в возрасте от 3 до 7 лет запрещено включать штекерную вилку в розетку и выполнять регулирование прибора.
- Детям старше 8 лет, а также лицам с ограниченными физическими, сенсорными и умственными способностями, не имеющим опыта и не владеющим информацией о приборе, разрешено использовать прибор только под присмотром других лиц или после соответствующего инструктажа о правилах безопасного пользования и потенциальной опасности в случае несоблюдения этих правил.
- Не допускать шалостей детей с прибором. Дети могут выполнять чистку прибора и те виды технического обслуживания, которые обычно производятся пользователем, только под присмотром взрослых.
- Прибор не оснащен регулятором температуры в помещении. Существует риск перегрева. Если помещение имеет маленькие размеры, а находящиеся внутри люди не могут покинуть его самостоятельно, за работающим прибором необходим постоянный контроль.

ЭКСПЛУАТАЦИЯ

Общие указания

- Элементы прибора могут нагреваться до высоких температур и вызывать ожоги. Особая осторожность необходима там, где есть дети, инвалиды и лица пожилого возраста.
- Запрещено накрывать прибор, это может привести к его перегреву.
- Не устанавливать прибор непосредственно под настенной розеткой.
- Устанавливайте прибор так, чтобы лица, принимающие ванну или душ, не могли дотянуться до тягового шнура.
- Прибор должен быть подключен к постоянно проложенному электрическому проводу (в приборе не предусмотрено приспособление для уменьшения растягивающего усилия). Прибор должен отсоединяться от сети с раствором всех контактов минимум 3 ММ на всех полюсах.
- Закрепить прибор, как описано в главе «Установка / Монтаж».

ЭКСПЛУАТАЦИЯ

1. Общие указания

1.1 Сведения о руководстве

Глава «Эксплуатация» предназначена для пользователя изделия и специалиста.

Глава «Установка» предназначена для специалиста.



Указание

Перед началом эксплуатации следует внимательно прочитать данное руководство и сохранить его. При необходимости передать настоящее руководство следующему пользователю.

1.2 Обозначения, используемые в данном руководстве



Указание

Внимательно прочитайте тексты указаний.

- Этот символ указывает на необходимость выполнения определенных действий. Описание необходимых действий приведено шаг за шагом.

1.3 Единицы измерения



Указание

Если не указано иное, все размеры приведены в миллиметрах.

2. Техника безопасности

2.1 Использование по назначению

Прибор предназначен для быстрого обогрева внутренних помещений путем теплового излучения.

Прибор предназначен для бытового использования. Для его безопасного обслуживания пользователю не требуется проходить инструктаж. Возможно использование прибора не только в быту, но и, например, на малых предприятиях, при условии соблюдения тех же условий эксплуатации.

Любое иное или не указанное в настоящем руководстве использование данного устройства считается использованием не по назначению. Использование по назначению также подразумевает соблюдение положений настоящего руководства. В случае изменения или переоборудования прибора все гарантийные обязательства утрачивают силу!

2.2 Указания по технике безопасности



ПРЕДУПРЕЖДЕНИЕ травма

- Детям в возрасте до 3 лет запрещено пользоваться прибором, если они не находятся под постоянным присмотром взрослых.
- Детям в возрасте от 3 до 7 лет разрешено включать и выключать прибор только под присмотром взрослых или после соответствующего инструктажа о правилах безопасного пользования и потенциальной опасности в случае несоблюдения этих правил. Непременным условием является монтаж прибора, выполненный в соответствии с указаниями настоящего руководства. Детям в возрасте от 3 до 7 лет запрещено включать штекерную вилку в розетку и выполнять регулирование прибора.
- Детям старше 8 лет, а также лицам с ограниченными физическими, сенсорными и умственными способностями, не имеющим опыта и не владеющим информацией о приборе, разрешено использовать прибор только под присмотром других лиц или после соответствующего инструктажа о правилах безопасного пользования и потенциальной опасности в случае несоблюдения этих правил.
- Не допускать шалостей детей с прибором. Дети могут выполнять чистку прибора и те виды технического обслуживания, которые обычно производятся пользователем, только под присмотром взрослых.



ПРЕДУПРЕЖДЕНИЕ травма
Не используйте прибор для обогрева грудных детей или стола для пеленания.



ОСТОРОЖНО травма
Прибор не оснащен регулятором температуры в помещении. Существует риск перегрева. Не используйте прибор в небольших помещениях, где находятся лица, которые не в состоянии покинуть помещение самостоятельно, или используйте обязательно под присмотром.



ПРЕДУПРЕЖДЕНИЕ ожог
Элементы прибора могут нагреваться до высоких температур и вызывать ожоги. Особая осторожность необходима там, где есть дети, инвалиды и лица пожилого возраста. Защитная решетка остается горячей даже после выключения.



ОСТОРОЖНО ожог
Не используйте прибор в промышленных или пожароопасных зонах.



ПРЕДУПРЕЖДЕНИЕ ожог
Запрещено использовать прибор...

- если в помещениях из-за наличия химических веществ, пыли, газов или паров существует риск воспламенения или взрыва;
- в непосредственной близости от магистралей или емкостей для транспортировки или хранения горючих и взрывоопасных материалов.
- если в помещении, где установлен прибор, проводятся такие работы, как укладка, шлифовка, герметизация.
- если в помещении ведутся работы с использованием бензина, спреев, мастик для полов или аналогичных веществ.



ПРЕДУПРЕЖДЕНИЕ ожог
Не кладите предметы на прибор. Не прислоняйте предметы к прибору и не вставляйте их между прибором и стеной. Также не размещайте в непосредственной близости горючие, воспламеняющиеся или теплоизолирующие предметы или материалы, как например, белье, одеяла, журналы, емкости с мастикой или бензином, флаконы со спреем и т.п. Устройство нельзя закрывать.



ПРЕДУПРЕЖДЕНИЕ поражение электрическим током
Не вставляйте предметы в отверстия на приборе. Это может привести к поражению электрическим током и/или пожару.



Материальный ущерб
Не кладите и не наматывайте Соединительный провод или тяговый шнур на горячий прибор.



Указание
Ни в коем случае не прикасайтесь пальцами к кварцевым трубкам.

2.3 Знак технического контроля

См. заводскую табличку.

3. Описание устройства

Прибор нагревает воздух в незначительной степени. Инфракрасное излучение преобразуется в тепло лишь при попадании на предметы или человеческое тело. Тепло ощущается уже через несколько секунд. Поэтому приборы обеспечивают энергосберегающее тепло, которое быстро доступно в любое время.

4. Эксплуатация

Прибор выключен, если на дисплее отображается уровень 0.

► Для включения потяните тяговый шнур вертикально вниз.

«0» на индикаторе меняется на «1». Можно выбрать два других уровня нагрева. Для этого снова потяните за тяговый шнур.

► Для выключения потяните тяговый шнур вниз несколько раз, чтобы на индикаторе вновь появился «0».

5. Чистка, уход и техническое обслуживание



Указание
Не разбрызгивайте воду на прибор.

- Для чистки выключите прибор и дождитесь его остывания.
- Для ухода за корпусом достаточно влажной салфетки. Не используйте абразивные или разъедающие чистящие средства! Протрите корпус мягкой тканью до блеска.
- Если отражатель сильно загрязнен, поручите его чистку специалисту для сохранения полного теплового излучения прибора.

6. Что делать, если ...

... прибор не излучает тепло

- Потяните тяговый шнур несколько раз, чтобы включить уровень 0. Теперь включите прибор (см. главу Эксплуатация).
- Проверьте, не сработали ли предохранители и исправны ли они.

При невозможности устранить причину собственными силами следует вызвать специалиста. Для оказания лучшей и быстрой помощи сообщите ему номер устройства, указанный на заводской табличке (XXXXXX-XXXX-XXXXXX): Заводская табличка находится на задней панели прибора, на внутренней стороне консоли.

УСТАНОВКА

7. Техника безопасности

Установка, ввод в эксплуатацию, а также техобслуживание и ремонт устройства должны производиться только квалифицированным специалистом.

7.1 Общие указания по технике безопасности

Безупречная работа прибора и безопасность эксплуатации гарантируются только при использовании соответствующих оригинальных принадлежностей и оригинальных запчастей.

7.2 Предписания, стандарты и положения



Указание

Необходимо соблюдать все общегосударственные и региональные предписания и положения.



Указание

При установке прибора в помещении с ванной и/или душем выдержать зону безопасности в соответствии с данными на заводской табличке прибора.

8. Описание устройства

8.1 Комплект поставки

- Винты
- Дюбели
- Кабельный ввод
- Защитный колпачок (2 шт.)

9. Монтаж

9.1 Указания по монтажу

- Дощатые настилы могут нагреваться даже при соблюдении минимальных расстояний. Поэтому на дощатых настилах не исключено появление потемнений или усадочных трещин.
- Не устанавливайте прибор непосредственно под розеткой.

9.2 Условия монтажа и подготовительные работы

- Устанавливайте прибор на стене только горизонтально и прочно. Не устанавливайте прибор на потолок.
- Устанавливайте прибор тяговым шнуром вниз. Прибор может наклоняться только вниз.
- Обязательно соблюдайте указанные минимальные расстояния. Устанавливайте прибор так, чтобы лица, принимающие ванну или душ, не могли дотянуться до тягового шнура.



ПРЕДУПРЕЖДЕНИЕ травма

Устанавливайте прибор в месте, недосягаемом для детей.

Кабель электропитания

Скрытая проводка:

Точка соединения должна находиться в зоне консоли.

Открытая проводка:

- ▶ Введите кабель электропитания с помощью кабельного ввода в консоль.

Если монтажная трубка вдавливается в консоль на 3,5 - 4 см, кабельный ввод не требуется.

9.3 Электрическое подключение

- ▶ Соблюдайте минимальные размеры соединительного кабеля, которые приведены в главе Технические данные.



ПРЕДУПРЕЖДЕНИЕ поражение электрическим током

Прибор должен быть подключен к постоянно проложенному электрическому проводу (в приборе не предусмотрено приспособление для уменьшения растягивающего усилия). Прибор должен отсоединяться от сети с раствором всех контактов минимум 3 мм на всех полюсах. Необходимо обеспечить, чтобы прибор был подключен к защитному проводу.



Материальный ущерб

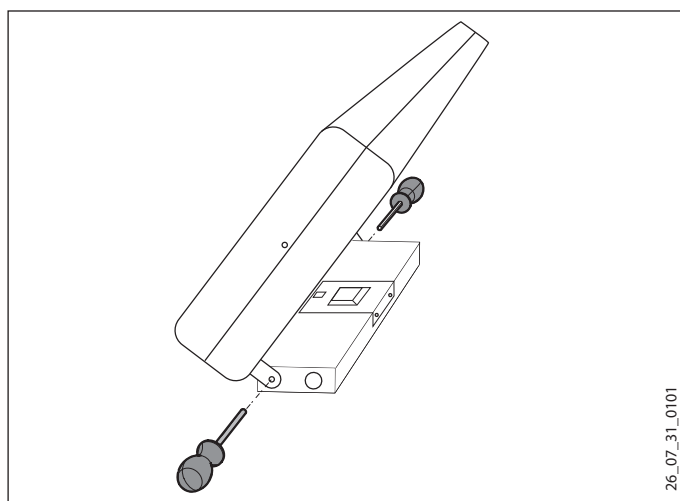
Следует соблюдать данные на заводской табличке. Напряжение сети должно совпадать с указанным на табличке.

10. Монтаж

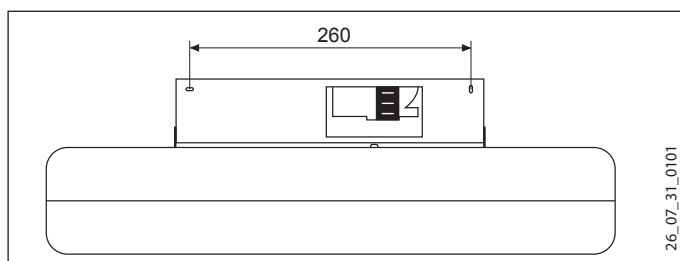


ПРЕДУПРЕЖДЕНИЕ поражение электрическим током
 Все работы по электрическому подключению и установке необходимо производить в соответствии с инструкцией.

- ▶ Удалите элементы из стиропора, вставленные в защитную решетку для защиты при транспортировке.



- ▶ Ослабьте оба винта на поворотной петле консоли.
- ▶ Ослабьте два винта крышки консоли над соединительной клеммой и удалите их. Благодаря этому разблокируется ограничитель поворота, и прибор можно наклонить вперед.



- ▶ Разметьте отверстия для дюбелей на стене.
- ▶ Просверлите отверстия, после чего вставьте дюбели.
- ▶ Закрепите прибор на стене с помощью приложенных винтов или другого подходящего крепежного материала.
- ▶ При открытой проводке соединительного кабеля вставьте кабельный ввод в круглое отверстие консоли на стороне подключения. Пропустите Соединительный провод через кабельный ввод.
- ▶ При скрытой проводке соединительного кабеля вставьте защитный колпачок в противоположное круглое отверстие на консоли или в оба отверстия на консоли.
- ▶ Подключите Соединительный провод к свободным зажимам клеммы на приборе.



Материальный ущерб

Учтите, что с соединительного кабеля необходимо снять изоляцию лишь настолько, чтобы проводники не прилегали к винтам.

- ▶ Отклоните прибор вверх. Установите крышку консоли на место и закрепите ее винтами. В результате коммутационный отсек закрыт, а зона поворота ограничена примерно углом 30°.
- ▶ Отрегулируйте нужный угол наклона и зафиксируйте поворотный механизм путем затягивания двух ослабленных винтов.



Материальный ущерб

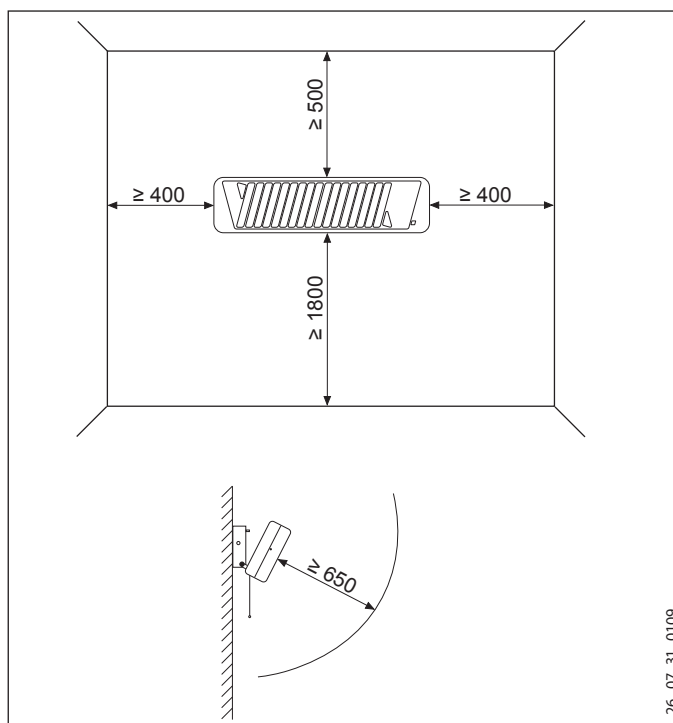
Проследите за тем, чтобы прибор после электро-монтажа и установки не касался соединительного кабеля.

11. Передача прибора

Объяснить пользователю функции прибора. Особо обратить его внимание на указания по технике безопасности. Передать пользователю руководство по эксплуатации и установке.

12. Технические характеристики

12.1 Минимальные расстояния



УСТАНОВКА

Технические характеристики

12.2 Характеристики энергопотребления

Характеристики изделия соответствуют регламентам директив ЕС, определяющих требования к экодизайну энергопотребляющей продукции (ErP).

		IW 120
		229339
Производитель		STIEBEL ELTRON
Теплопроизводительность		
Номинальная теплопроизводительность P_{nom}	кВт	1,2
Минимальная теплопроизводительность (ориентировочное значение) P_{min}	кВт	0,4
Макс. непрерывная теплопроизводительность $P_{max,c}$	кВт	1,2
Потребление тока вспомогательной электрической сети		
При номинальной теплопроизводительности eI_{max}	кВт	0,000
При минимальной теплопроизводительности eI_{min}	кВт	0,000
В режиме готовности eI_{SB}	кВт	0,000
Вид теплопроизводительности / контроль температуры в помещении		
Одноступенчатая теплопроизводительность, без контроля температуры в помещении		-
Две или более настраиваемые вручную ступени, без контроля температуры в помещении		x
Контроль температуры в помещении с механическим термостатом		-
С электронным контролем температуры в помещении		-
Электронный контроль температуры в помещении, с регулировкой по времени суток		-
Электронный контроль температуры в помещении, с регулировкой по дням недели		-
Другие опции регулировки		
Контроль температуры в помещении, с обнаружением присутствия людей		-
Контроль температуры в помещении, с обнаружением открытых окон		-
С пультом дистанционного управления (дополнительная комплектация)		-
С адаптивной регулировкой начала нагрева		-
С ограничением времени работы		-
С датчиком движения		-

12.3 Таблица параметров

Модель		
Тип		IW 120
Номер для заказа		229339
Рабочие параметры		
Номинальная мощность	Вт	1200
Подключение		230 В, однофазная сеть переменного тока, ~50 Гц
Режим обогрева 0		Выкл.
Режим обогрева 1	Вт	400
Режим обогрева 2	Вт	800
Режим обогрева 3	Вт	1200
Класс защиты согласно EN 60335		1
Степень защиты		IP X4
Размеры и вес		
Размеры В x Ш x Г	мм	145 x 535 x 85
Вес	кг	1,55
Зона поворота	°	30
Соединительный трубопровод	≥ мм ²	1,0

Гарантия

Приборы, приобретенные за пределами Германии, не подпадают под условия гарантии немецких компаний. К тому же в странах, где продажу нашей продукции осуществляет одна из наших дочерних компаний, гарантия предоставляется исключительно этой дочерней компанией. Такая гарантия предоставляется только в случае, если дочерней компанией изданы собственные условия гарантии. За пределами этих условий никакая гарантия не предоставляется.

На приборы, приобретенные в странах, где ни одна из наших дочерних компаний не осуществляет продажу нашей продукции, никакие гарантии не распространяются. Это не затрагивает гарантий, которые могут предоставляться импортером.

Защита окружающей среды и утилизация

Внесите свой вклад в охрану окружающей среды. Утилизацию использованных материалов следует производить в соответствии с национальными нормами.

Deutschland

STIEBEL ELTRON GmbH & Co. KG
Dr.-Stiebel-Straße 33 | 37603 Holzminden
Tel. 05531 702-0 | Fax 05531 702-480
info@stiebel-eltron.de
www.stiebel-eltron.de

Verkauf

Tel. 05531 702-110 | Fax 05531 702-95108 | info-center@stiebel-eltron.de

Kundendienst

Tel. 05531 702-111 | Fax 05531 702-95890 | kundendienst@stiebel-eltron.de

Ersatzteilverkauf

Tel. 05531 702-120 | Fax 05531 702-95335 | ersatzteile@stiebel-eltron.de

Australia

STIEBEL ELTRON Australia Pty. Ltd.
6 Prohasky Street | Port Melbourne VIC 3207
Tel. 03 9645-1833 | Fax 03 9645-4366
info@stiebel.com.au
www.stiebel.com.au

Austria

STIEBEL ELTRON Ges.m.b.H.
Gewerbegebiet Neubau-Nord
Margaritenstraße 4 A | 4063 Hörsching
Tel. 07221 74600-0 | Fax 07221 74600-42
info@stiebel-eltron.at
www.stiebel-eltron.at

Belgium

STIEBEL ELTRON bvba/sprl
't Hofveld 6 - D1 | 1702 Groot-Bijgaarden
Tel. 02 42322-22 | Fax 02 42322-12
info@stiebel-eltron.be
www.stiebel-eltron.be

China

STIEBEL ELTRON (Guangzhou) Electric
Appliance Co., Ltd.
Rm 102, F1, Yingbin-Yihao Mansion, No. 1
Yingbin Road
Panyu District | 511431 Guangzhou
Tel. 020 39162209 | Fax 020 39162203
info@stiebel-eltron.cn
www.stiebel-eltron.cn

Czech Republic

STIEBEL ELTRON spol. s r.o.
K Hájům 946 | 155 00 Praha 5 - Stodůlky
Tel. 251116-111 | Fax 235512-122
info@stiebel-eltron.cz
www.stiebel-eltron.cz

Finland

STIEBEL ELTRON OY
Kapinakuja 1 | 04600 Mäntsälä
Tel. 020 720-9988
info@stiebel-eltron.fi
www.stiebel-eltron.fi

France

STIEBEL ELTRON SAS
7-9, rue des Selliers
B.P 85107 | 57073 Metz-Cédex 3
Tel. 0387 7438-88 | Fax 0387 7468-26
info@stiebel-eltron.fr
www.stiebel-eltron.fr

Hungary

STIEBEL ELTRON Kft.
Gyár u. 2 | 2040 Budaörs
Tel. 01 250-6055 | Fax 01 368-8097
info@stiebel-eltron.hu
www.stiebel-eltron.hu

Japan

NIHON STIEBEL Co. Ltd.
Kowa Kawasaki Nishiguchi Building 8F
66-2 Horikawa-Cho
Saiwai-Ku | 212-0013 Kawasaki
Tel. 044 540-3200 | Fax 044 540-3210
info@nihonstiebel.co.jp
www.nihonstiebel.co.jp

Netherlands

STIEBEL ELTRON Nederland B.V.
Daviottenweg 36 | 5222 BH 's-Hertogenbosch
Tel. 073 623-0000 | Fax 073 623-1141
info@stiebel-eltron.nl
www.stiebel-eltron.nl

Poland

STIEBEL ELTRON Polska Sp. z O.O.
ul. Działkowa 2 | 02-234 Warszawa
Tel. 022 60920-30 | Fax 022 60920-29
biuro@stiebel-eltron.pl
www.stiebel-eltron.pl

Russia

STIEBEL ELTRON LLC RUSSIA
Urzhumskaya street 4,
building 2 | 129343 Moscow
Tel. 0495 7753889 | Fax 0495 7753887
info@stiebel-eltron.ru
www.stiebel-eltron.ru

Slovakia

TATRAMAT - ohrievače vody s.r.o.
Hlavná 1 | 058 01 Poprad
Tel. 052 7127-125 | Fax 052 7127-148
info@stiebel-eltron.sk
www.stiebel-eltron.sk

Switzerland

STIEBEL ELTRON AG
Industrie West
Gass 8 | 5242 Lupfig
Tel. 056 4640-500 | Fax 056 4640-501
info@stiebel-eltron.ch
www.stiebel-eltron.ch

Thailand

STIEBEL ELTRON Asia Ltd.
469 Moo 2 Tambol Klong-jik
Amphur Bangpa-In | 13160 Ayutthaya
Tel. 035 220088 | Fax 035 221188
info@stiebel-eltronasia.com
www.stiebel-eltronasia.com

United Kingdom and Ireland

STIEBEL ELTRON UK Ltd.
Unit 12 Stadium Court
Stadium Road | CH62 3RP Bromborough
Tel. 0151 346-2300 | Fax 0151 334-2913
info@stiebel-eltron.co.uk
www.stiebel-eltron.co.uk

United States of America

STIEBEL ELTRON, Inc.
17 West Street | 01088 West Hatfield MA
Tel. 0413 247-3380 | Fax 0413 247-3369
info@stiebel-eltron-usa.com
www.stiebel-eltron-usa.com



Irrtum und technische Änderungen vorbehalten! | Subject to errors and technical changes! | Sous réserve d'erreurs et de modifications techniques! | Onder voorbehoud van vergissingen en technische wijzigingen! | Salvo error o modificación técnica! | Excepto erro ou alteração técnica | Zastrzeżone zmiany techniczne i ewentualne błędy | Omyly a technické změny jsou vyhrazeny! | A muszaki változtatások és tévedések jogát fenntartjuk! | Отсутствие ошибок не гарантируется. Возможны технические изменения. | Chyby a technické zmeny sú vyhradené!
Stand 9147

STIEBEL ELTRON

A 287998-40281-9268