

Infračervený snímač pohybu LX 48A,B

Tento infračervený snímač pohybu poskytuje dokonalú bezpečnosť vo vonkajšom aj vnútornom priestore vášho obytného domu a iných miest. Pomocou regulácie citlivosti na svetlo umožňuje denný, alebo nočný režim. Pri narušení detekčného poľa sa automaticky zapne pripojené osvetlenie na čas nastavený pomocou regulačného prvku DOBA ZAPNUTIA.

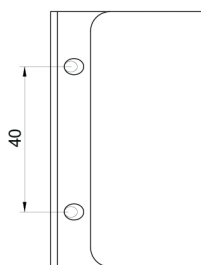
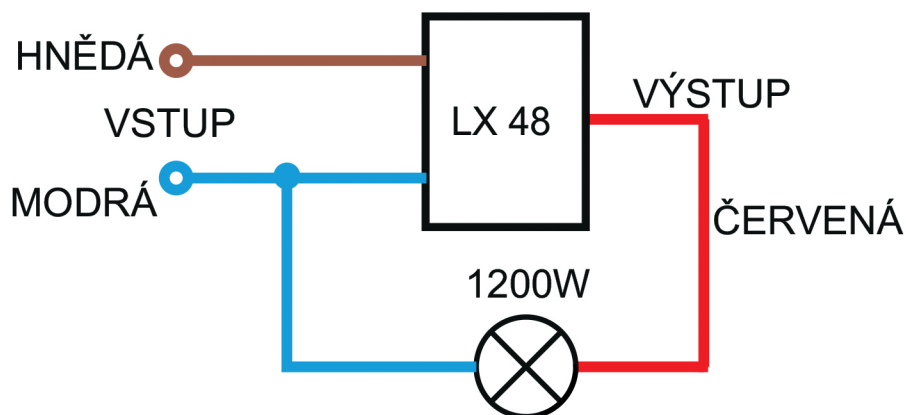
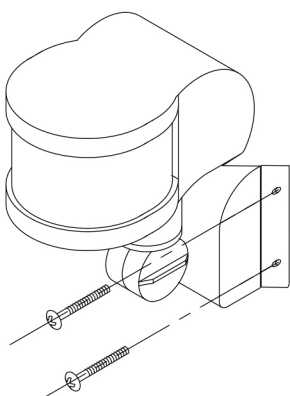
Snímač nie je určený do priemyselných objektov a miest s vysokou početnosťou spínania svietidiel ako sú napr. panelové domy, vstupné priestory, administratívne budovy atď

Inštalácia:

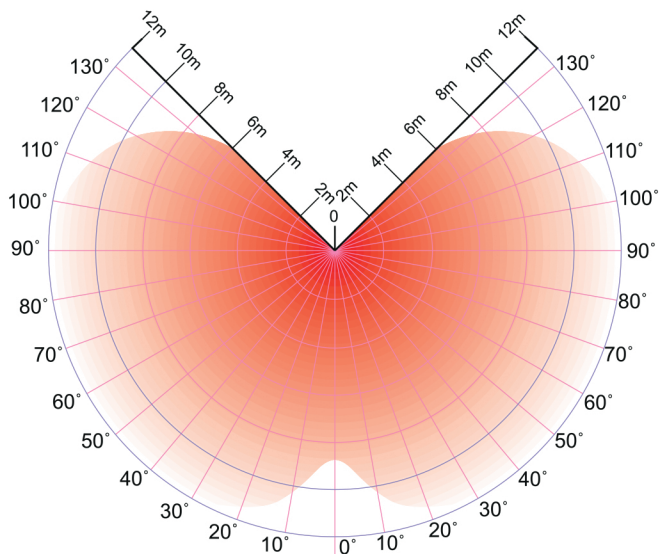
Snímač inštalujte na vhodné miesto, kde jeho činnosť nebude ovplyvnená priamym prúdením teplého vzduchu od vykurovacieho telesa, slnečným žiarením a inými rušivými vplyvmi.

- 1. Odskrutkujte zadný kryt snímača LX 48A,B.**
- 2. Vyberte vhodné miesto, najlepšie však naprieč stráženej plochy do výšky 1,5-3,0 m, v minimálnej vzdialenosti 1,5 m od svietidla. Pri type A na plochú stenu, pri type B na rohovú stenu.**
- 3. Pripravte si napájacie vodiče, pretiahnite ich pripravenými otvormi v prednom kryte a pripojte napájacie vodiče a vodiče od svietidla podľa schémy.**
- 4. Spojte predný kryt so zadným a potom pripevnite snímač ku stene.**

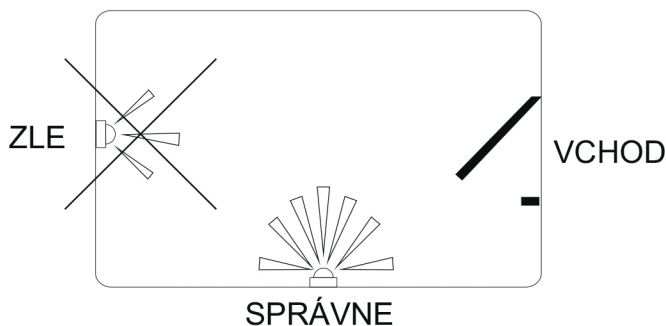
Po zapojení otestujte všetky funkcie a uistite sa o správnom nastavení.



Detekčné pole:



Príklad umiestnenia snímača



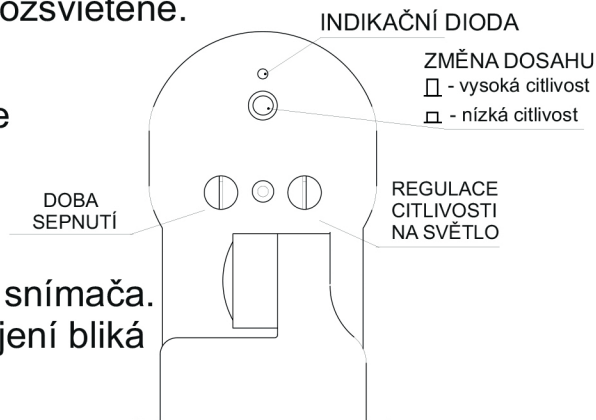
Detekčné pole: detekčné pole je možné nastaviť pohybmi nahor, dole, doľava, doprava. Aby bolo pásmo snímania čo najväčšie, musí snímač smerovať do strany, t. j. naprieč stráženej plochy (pozri obrázok).

Identifikácia deň/noc: regulačný prvok citlivosti na svetlo slúži k nastaveniu doby medzi denným svetlom a šerom, alebo tmou. Tým zabránime zapínaniu svetla cez deň.

Doba zopnutia: týmto regulačným prvkom možno nastaviť požadovanú dobu, po ktorú má svietidlo po každej aktivácii zostať rozsvietené.

Prepínač-zmena dosahu: pri stlačení tlačidla snímač reaguje na menšie vzdialenosti, pri nestlačení tlačidla je tomu naopak.

Indikačná dioda: LED indikuje správnu funkciu snímača. Pri snímaní bliká dvakrát za 1 s. Pri prvom zapojení bliká raz za 4 s po dobu cca 5-10 s.



Technické parametre:

Napájanie:	230 V / AC, 50Hz	
I _{max} :	6 A	
žiarovka	1200 W	
halogén	150 VA	
trafo	150 VA	
žiarivka ne kompenzovaná	nedoporučujeme	
žiarivka kompenzovaná	nedoporučujeme	
úsporné žiarovky	max. 3 ks	
LED svietidlá	nedoporučujeme	
Detekčný dosah:	max. 11 M (nastaviteľná)	
Detekčný uhol (pri 22 °C):	max. 270°(podľa typu)	
Prac. Teplota:	-20 °C -+40 °C	
Doba zopnutia:	8 s - 7 min (nastaviteľná)	
Inštaláčna výška:	1,5 m - 3 m	
Regulácia citlivosti na svetlo:	< 3 - 2000 Lux (nastaviteľná)	

Záruka na výrobok je 2 roky. V prípade záručného a po záručného servisu, zašlite výrobok na adresu distribútora SR.

Záruka sa nevzťahuje na vady spôsobené chybnou inštaláciou!

MADE IN CHINA

Distribútor pre SR:

ELEKTROBOCK SK s.r.o.

Sladová 1, 821 05 Bratislava

Tel.: +421 2 20744545

Tech. podpora v ČR (8-14 h):

Tel1:+420 725 027 685

Tel2:+420 724 001 633

www.elbock.sk

