

# Stropný infračervený snímač pohybu LX 28A,B

Stropný snímač LX28A,B slúži k automatickému zapínaniu osvetlenia po narušení detekčného poľa. Hlavné výhody sú veľký detekčný uhol, regulácia citlivosti na svetlo, nastaviteľná doba zopnutia a indikácia funkcie snímača.

Snímač nie je určený do priemyselných objektov a miest s vysokou početnosťou spínania svietidiel ako sú napr. panelové domy, vstupné priestory, administratívne budovy atď

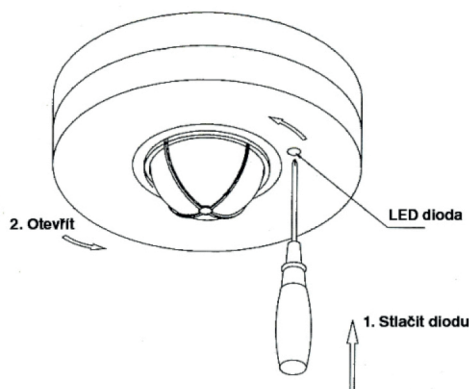
## Inštalácia:

Snímač inštalujte na vhodné miesto, kde jeho činnosť nebude ovplyvnená priamym prúdením teplého vzduchu od vykurovacieho telesa, slnečným žiarením a inými rušivými vplyvmi.

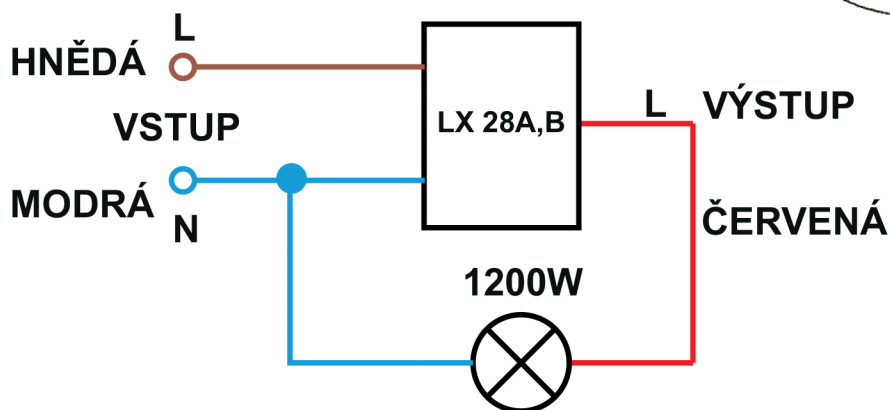
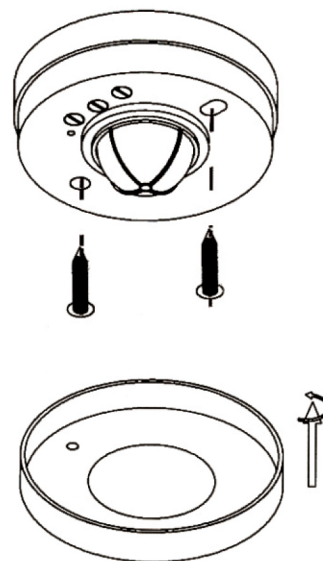
1. Vyberte vhodné miesto, najlepšie však naprieč stráženej plochy do výšky >2,2 m, v minimálnej vzdialenosti 1,5 m od svietidla.
2. Odstráňte predný kryt snímača (pozri obr.1).
3. Vypnite hlavný prívod el. energie, pripojte vodiče podľa schémy a potom pripevnite snímač na strop (pozri obr.2).
4. Nastavte parametre citlivosť na svetlo, doba zopnutia a detekčný dosah podľa Vašich požiadaviek.
5. Pripevnite späť predný kryt snímača (pozri obr.1).

Po zapojení otestujte všetky funkcie a uistite sa o správnom nastavení.

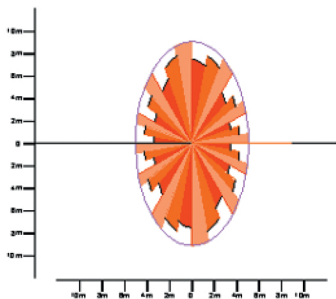
obr.1



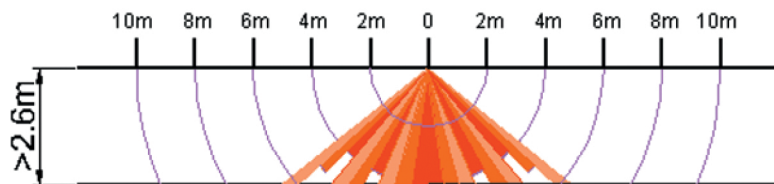
obr.2



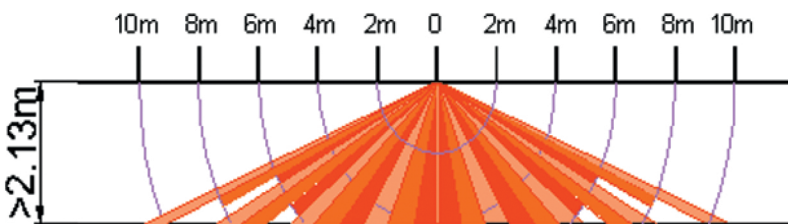
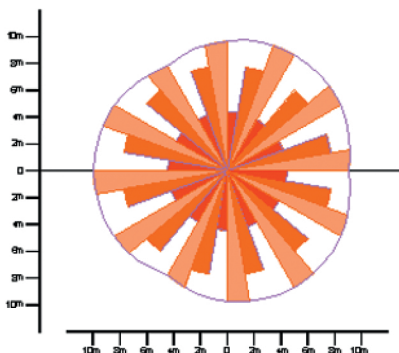
## Detekčné pole:



## LX28 A



## LX28 B



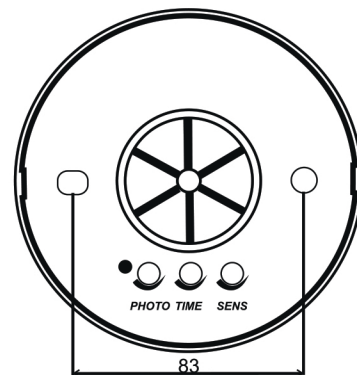
## Funkcie:

- 1. Identifikácia deň/noc:** regulačný prvok citlivosti na svetlo slúži k nastaveniu doby medzi denným svetlom a šerom, alebo tmou. Tým zabránime zapínaniu svetla cez deň.
- 2. Doba zopnutia:** týmto regulačným prvkom možno nastaviť požadovanú dobu, po ktorú má svietidlo po každej aktivácii zostať rozsvietené.
- 3. Zmena dosahu:** je možné regulovať dosah snímača maximálne do 12m.

**PHOTO** - regulácia citlivosti na svetlo

**TIME** - doba zopnutia

**SENS** - zmena dosahu



### Technické parametre

**Napájanie:**

230 V / AC, 50 Hz

**I<sub>max</sub>:**

6 A

žiarovka

1200 W

halogén

150 VA

trafo

150 VA

žiarivka ne kompenzovaná

nedoporučujeme

žiarivka kompenzovaná

nedoporučujeme

úsporné žiarovky

max. 3 ks

LED svietidlá

nedoporučujeme

**Detekčný dosah(<24 °C):**

max. 12m(nastaviteľná)

**Detekčný uhol:**

360°

**Prac. teplota:**

0 °C -+40 °C

**Doba zopnutia:**

2 s - 10 min (nastaviteľná)

**Inštaláčna výška:**

>2,2 m



Záruka na výrobok je 2 roky. V prípade záručného á po záručného servisu, zašlite výrobok na adresu distribútora SR.

Záruka sa nevzťahuje na vady spôsobené chybnou inštaláciou!

**MADE IN CHINA**

Distribútor pre SR:

**ELEKTROBOCK SK s.r.o.**

Sladová 1, 821 05 Bratislava

Tel.: +421 2 20744545

Tech. podpora v ČR (8-14 h):

Tel1:+420 725 027 685

Tel2:+420 724 001 633

[www.elbock.sk](http://www.elbock.sk)



Životnosť kontaktov je pri maximálnej záťaži zaručená na 10 000 zopnutí.