

Stropný snímač pohybu LX20

Stropný snímač LX20 slúži k automatickému zapínaniu osvetlenia po narušení detekčného poľa. Hlavné výhody sú veľký detekčný uhol, regulácia citlivosti na svetlo, nastaviteľná doba zopnutia a indikácia funkcie snímača.

Snímač nie je určený do priemyselných objektov a miest s vysokou početnosťou spínania svietidiel ako sú napr. panelové domy, vstupné priestory, administratívne budovy atď

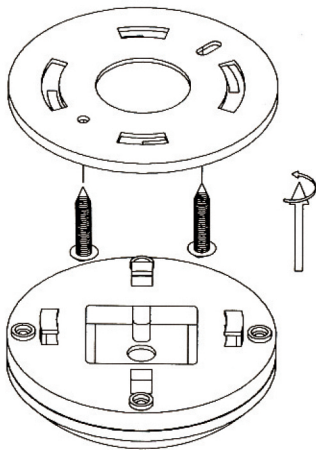
Inštalácia:

Snímač inštalujte na vhodné miesto, kde jeho činnosť nebude ovplyvnená priamym prúdením teplého vzduchu od vykurovacieho telesa, slnečným žiarením a inými rušivými vplyvmi.

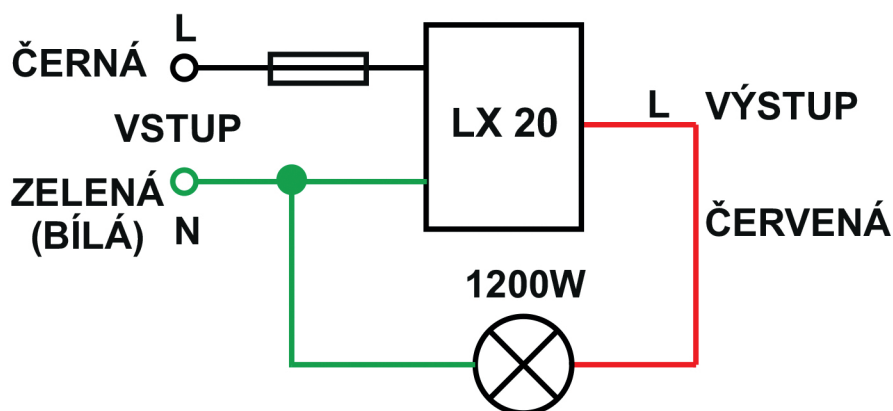
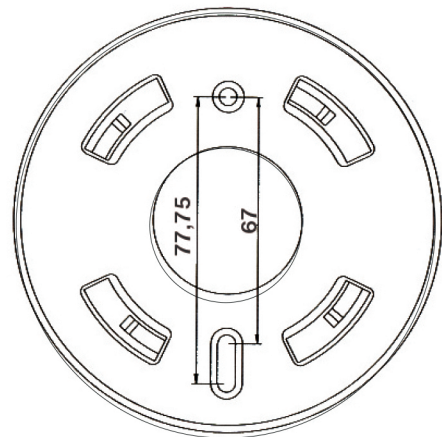
1. Vyberte vhodné miesto, najlepšie však naprieč stráženej plochy do výšky 2,6-4,0 m, v minimálnej vzdialenosti 1,5 m od svietidla.
2. Odstráňte zadný kryt snímača (pozri obr.1).
3. Vypnite hlavný prívod el. energie, pripojte vodiče podľa schémy a potom pripevnite snímač na strop (pozri obr.2).
4. Nastavte parametre: citlivosť na svetlo, doba zopnutia a detekčný dosah podľa Vašich požiadaviek.

Po zapojení otestujte všetky funkcie a uistite sa o správnom nastavení.

obr.1

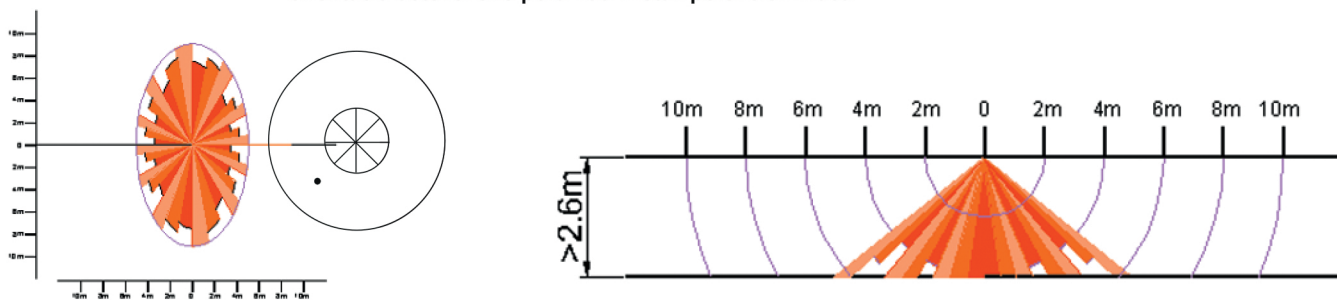


obr.2



Detekčné pole:

orientácia detekčného poľa voči inštal. polohe snímača



Funkcie prepínača:




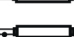
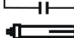


Pozícia 1 - v tejto pozícii pracuje snímač ako vo dne, tak aj v noci. Po pripojení k el. sieti svieti dioda zeleno, po cca 5-10 s sa zapne pripojený spotrebič (osvetlenie) a dioda začne svietiť **červeno**. K automatickému vypnutiu dôjde za cca 5-30 s od doby, keď snímač nezaznamená žiadny pohyb (dioda opäť svieti zeleno).

Pozícia 2 - v tejto pozícii pracuje snímač pri svetle menšom ako 10 Lux. Po pripojení k el. sieti svieti dioda zeleno, po narušení detekčného poľa sa zapne pripojený spotrebič (osvetlenie) a dioda začne svietiť **červeno**. K automatickému vypnutiu dôjde za cca 25-30 s od doby, keď snímač nezaznamená žiadny pohyb (dioda opäť svieti zeleno).

Pozícia 3 - v tejto pozícii pracuje snímač pri svetle menšom ako 10 Lux. Po pripojení k el. sieti svieti dioda zeleno, po narušení detekčného poľa sa zapne pripojený spotrebič (osvetlenie) a dioda začne svietiť **červeno**. K automatickému vypnutiu dôjde za cca 3 minúty od doby, keď snímač nezaznamená žiadny pohyb (dioda opäť svieti zeleno).

Pozícia 4 - v tejto pozícii pracuje snímač pri svetle menšom ako 10 Lux. Po pripojení k el. sieti svieti dioda zeleno, po narušení detekčného poľa sa zapne pripojený spotrebič (osvetlenie) a dioda začne svietiť **červeno**. K automatickému vypnutiu dôjde za cca 7 minút od doby, keď snímač nezaznamená žiadny pohyb (dioda opäť svieti zeleno).

Technické parametre:

Napájanie:	230 V / AC, 50Hz	
I_{max}:	6 A	
žiarovka	1200 W	
halogén	150 VA	
trafo	150 VA	
žiarivka ne kompenzovaná	nedoporučujeme	
žiarivka kompenzovaná	nedoporučujeme	
úsporné žiarovky	max. 3 ks	
LED svietidlá	nedoporučujeme	
Detekčný dosah(<24 °C):	max. 6 m	
Detekčný uhol:	360°	
Prac. Teplota:	0 °C -+40 °C	
Doba zopnutia:	5 s - 7 min (nastaviteľná)	
Inštalčná výška:	2,6 m - 4 m	
Regulácia citlivosti na svetlo:	<10 Lux	

Záruka na výrobok je 2 roky.
V prípade záručného a po záručného servisu, zašlite výrobok na adresu distribútora SR.

Záruka sa nevzťahuje na vady spôsobené chybnou inštaláciou!

MADE IN CHINA

Distribútor pre SR:

ELEKTROBOCK SK s.r.o.

Sladová 1, 821 05 Bratislava

Tel.: +421 2 20744545

Tech. podpora v ČR (8-14 h):

Tel1:+420 725 027 685

Tel2:+420 724 001 633

www.elbock.sk

