

Infračervený pohybový snímač LX14

Tento infračervený snímač pohybu poskytuje dokonalú bezpečnosť vo vonkajšom aj vnútornom priestore vášho obytného domu a iných miest. Pomocou regulácie citlivosti na svetlo umožňuje denný, alebo nočný režim. Pri narušení detekčného poľa sa automaticky zapne pripojené osvetlenie na čas nastavený pomocou regulačného prvku DOBA ZAPNUTIA.

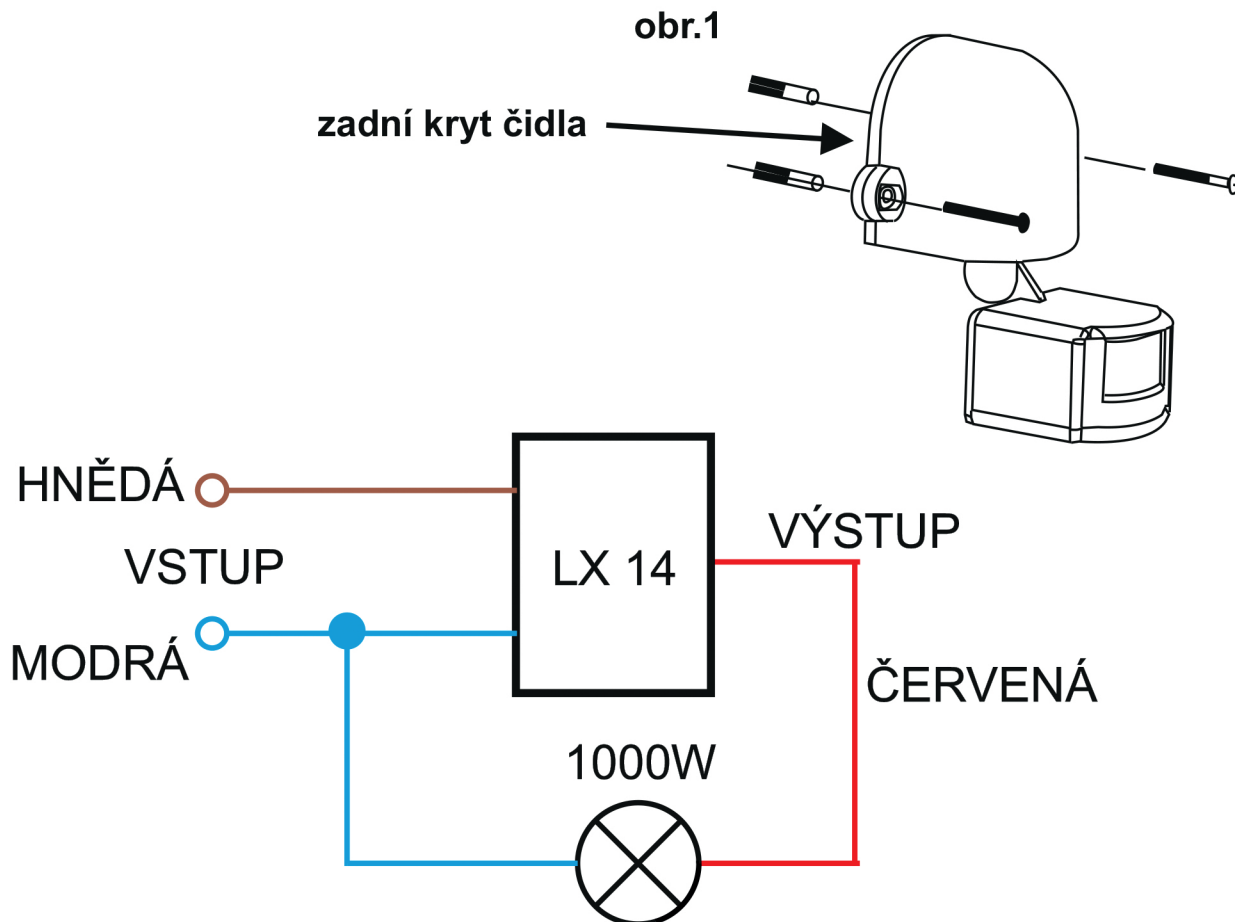
Snímač nie je určený do priemyselných objektov a miest s vysokou početnosťou spínania svietidiel ako sú napr. panelové domy, vstupné priestory, administratívne budovy atď.

Inštalácia:

Snímač inštalujte na vhodné miesto, kde jeho činnosť nebude ovplyvnená priamym prúdením teplého vzduchu od vykurovacieho telesa, slnečným žiarením a inými rušivými vplyvmi.

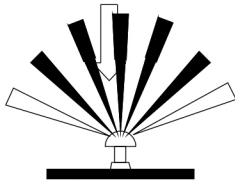
1. Vyberte vhodné miesto, najlepšie však naprieč stráženej plochy do výšky 1,5-3,0 m, v minimálnej vzdialenosti 1,5 m od svietidla.
2. Odskrutkujte kryt snímača LX 14.
3. Vypnite hlavný prívod el. energie. Pripojte napájacie vodiče a vodiče od svietidla podľa schémy a priskrutkujte zadný kryt naspäť.
4. Pripevnite snímač na stenu podľa obr. 1.

Po zapojení otestujte všetky funkcie a uistite sa o správnom nastavení.

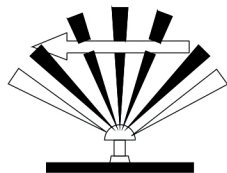


Funkcia:

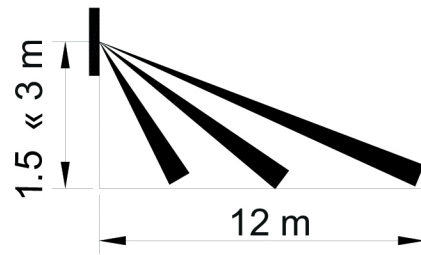
ORIENTÁCIA POHYBU



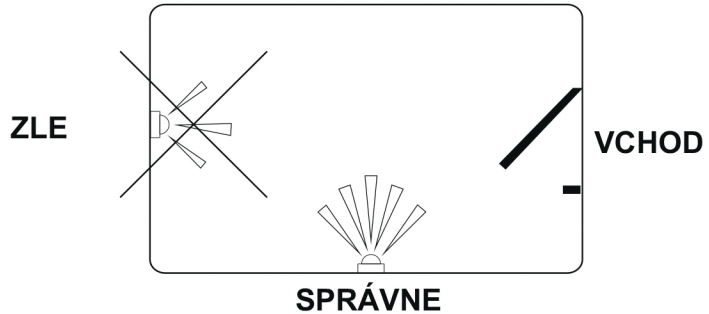
ZLÁ



SPRÁVNA



PRÍKLAD UMIESTNENIA SNÍMAČA



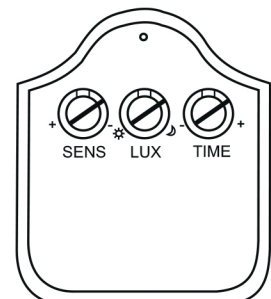
Detekčné pole: Detekčné pole je možné nastaviť pohybmi nahor, dole, doľava, doprava. Aby bolo pásmo snímania čo najväčšie, musí snímač smerovať do strany, t. j. Naprieč stráženou plochou (pozri grafy).

1. **Zmena dosahu:** je možné regulovať dosah snímača v rozmedzí od 2 m do 12 m.

2. **Doba zopnutia:** týmto regulačným prvkom možno nastaviť požadovanú dobu, po ktorú má svetlo po každej aktivácii zostať rozsvietené.

3. **Identifikácia deň/noc:** regulačný prvok citlivosti na svetlo slúži k nastaveniu doby medzi denným svetlom a šerom, alebo tmou. Tým zabránime zapínaniu svetla cez deň.

SENS - zmena dosahu
LUX - regulácia citlivosti na svetlo
TIME - doba zopnutia



Technické parametre:

Napájanie:	230 V / AC, 50Hz	
I_{max}:	5 A	
žiarovka	1000 W	
halogén	250 VA	
trafo	250 VA	
žiarivka nekompenzovaná	250 VA	
žiarivka kompenzovaná	nedoporučujeme	
úsporné žiarovky	max. 2 ks	
Detekčný dosah:	2 m - 12 m (nastaviteľný)	
Detekčný uhol (pri 22 °C):	120°	
Prac. Teplota:	-20 °C - +40 °C	
Doba zopnutia:	5 s - 10 min (nastaviteľná)	
Inštalčná výška:	1,5 m - 3 m	
Regulácia citlivosti na svetlo:	10->1000 Lux (nastaviteľná)	

Záruka na výrobok je 2 roky. V prípade záručného alebo po záručného servisu, zašlite výrobok na adresu distribútora SR.

Záruka sa nevzťahuje na vady spôsobené chybnou inštaláciou!

MADE IN CHINA

Distribútor pre SR:

ELEKTROBOCK SK s.r.o.

Sladová 1, 821 05 Bratislava

Tel.: +421 2 20744545

Tech. podpora v ČR (8-14 h):

Tel1: +420 725 027 685

Tel2: +420 724 001 633

www.elbock.sk

