

BEZDRÁTOVÉ POHYBOVÉ ČIDLO IR28B W-link PRO SPÍNÁNÍ ŽÁROVEK I ZÁŘIVEK

Popis:

Bezdrátové stropní čidlo IR28B W-link slouží k automatickému spínání spotřebičů (např. osvětlení) po narušení detekčního pole. Jedná se o infračervený snímač pohybu, který reaguje na tepelné změny v oblasti zachycení a na základě těchto změn spíná připojené zařízení.

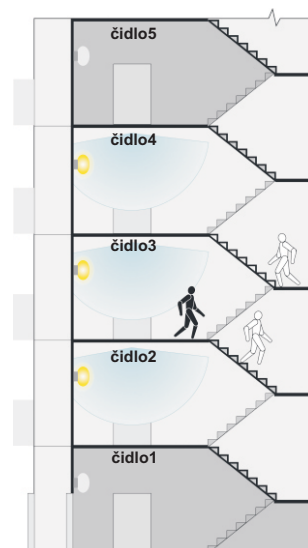
Jeho hlavní předností je použití jako **bezpečnostního řešení schodišťového osvětlení ve více-patrových domech** (viz obr.1).

Pokud dojde k detekci pohybu (nebo sepnutí) v jednom patře, automaticky sepnou čidla v nejbližších patrech (na nastavenou dobu) --> **NIKDY NEVCHÁZÍTE DO TMY!**

Systém je rozšiřitelný o bezdrátovou klíčenku (WS310), kterou lze světlo v patře trvale sepnout/vypnout (při úklidu lze sepnout osvětlení v určitém patře a šetřit tak energii). Nebo o bezdrátové tlačítko (WS330) se stejnými funkcemi v designu Venus (pro instalaci přímo na krabici KU/KP68).

IR28B W-link může spolupracovat i s přijímači WS301/ WS302/ WS303. Při narušení detekčního pole vysílá signál do daného přijímače a ten sepne připojený spotřebič (např. vytápění, klimatizaci, signalizační zařízení).

obr.1



FUNKCE OPTIMALIZACE SPÍNÁNÍ:

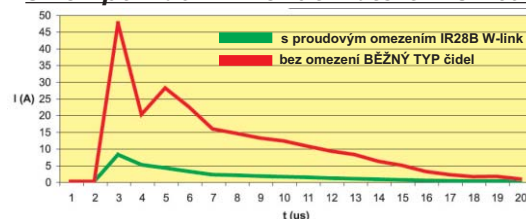
Tato funkce může být dodatečně naprogramována na přání zákazníka (ZDARMA).

Mikroprocesorová jednotka vyhodnocuje četnost spínání osvětlení. V případě, že doba vypnutí osvětlení je 3krát po sobě kratší než doba svícení, dojde k trvalému sepnutí. Tato funkce je automaticky zrušena, pokud po dobu delší jak trojnásobek nastavené doby sepnutí není narušeno detekční pole (žádný průchod). Funkce optimalizuje počet sepnutí osvětlovacích těles, a tím se zvyšuje jejich životnost.

Použití pro zářivky:

Vnitřní zapojení s omezením proudových nárazů, umožňuje použití čidla i pro spínání kapacitních zátěží (ZÁŘIVEK). Toto řešení zvyšuje odolnost kontaktů použitého relé, a tím zaručuje delší životnost čidla (viz obr.2).

obr.2 Velikost spínacího proudu u zářivky s kompenzačním kondenzátorem C= 6uF



Další výhody:

Další výhody jsou velký detekční úhel v horizontální i vertikální rovině (obr.3), regulace citlivosti na světlo, nastavitelná doba sepnutí a indikace vysílání signálu (obr.4).

Je výhradně určen pro vnitřní prostory, kde hlavním požadavkem je větší počet spínání např. osvětlení (více-patrové budovy, schodiště, chodby, průmyslové objekty).

Funkce:

1. Identifikace den/noc (PHOTO):

Regulační prvek citlivosti na světlo slouží k nastavení doby mezi denním světlem a šerem nebo tmou. Tím zabráníme spínání světla ve dne.

spíná i za denního světla

spíná při nízké intenzitě osvětlení

2. Doba sepnutí (TIME):

Tímto regulačním prvkem lze nastavit požadovanou dobu, po kterou má svítidlo po každé aktivaci zůstat rozsvíceno.

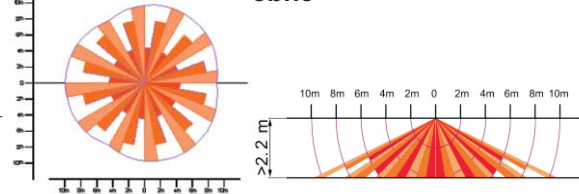
min cca 5s

max cca 10minut

3. Změna detekčního dosahu (SENS):

Lze regulovat detekční dosah čidla maxim. do 12 m.

obr.3



obr.4

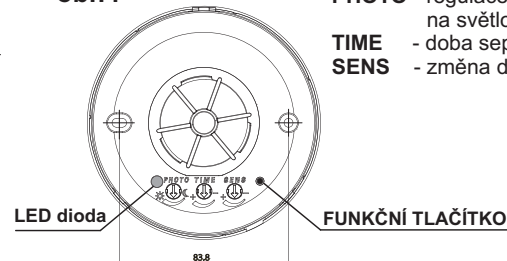


PHOTO - regulace citlivosti na světlo

TIME - doba sepnutí

SENS - změna dosahu

Umístění (obr.5):

Jelikož oblast zachycení je ovlivněna nejen místem a výškou instalace, ale i směrem a rychlostí pohybu v detekčním poli dbejte následujících doporučení.

- neumísťujte v blízkosti silových vodičů a velkých kovových předmětů
- nesmí být montován na kovové podklady
- výška instalace >2,2 m (při větších výškách se dosah může prodloužit, ale zároveň klesá citlivost detekce)
- vzdálenost od svítidel s vyšším vyzařováním tepla >1,5 m
- vyberte místo, kde jeho činnost nebude ovlivněna přímým prouděním teplého vzduchu od topidla, slunečním zářením a jinými rušivými vlivy (příčky, vyšší předměty).

V případě nevhodného umístění se podstatně snižuje dosah celé soustavy!

obr.5

PŘÍKLAD UMÍSTĚNÍ ČIDLA



Instalace:

- 1, Vyberte vhodné místo, nejlépe však napříč hlídané plochy do výšky > 2,2 m.
- 2, Pomocí malého šroubováku stlačte západku a tahem odstraňte přední kryt čidla (viz obr.6).
- 3, Vypněte hlavní přívod el.energie, připojte vodiče dle schématu a poté připevněte čidlo na stěnu (viz obr.7) s ohledem na správné umístění (viz obr.5).

Pozn.: Při prvním připojení k el. síti dojde k automatickému sepnutí na dobu nastavenou prvkem TIME. Po vypnutí je nutné počkat cca 30s (probíhá inicializace procesoru), poté je čidlo plně připraveno k použití!

- 4, Provedte nakódování (viz níže).
- 5, Nastavte parametry citlivost na světlo, dobu sepnutí a detekční dosah dle Vašich požadavků.
- 6, Připevněte zpět přední kryt čidla (viz obr.6).

Po zapojení otestujte všechny funkce a ujistěte se o správném nastavení (str.1).

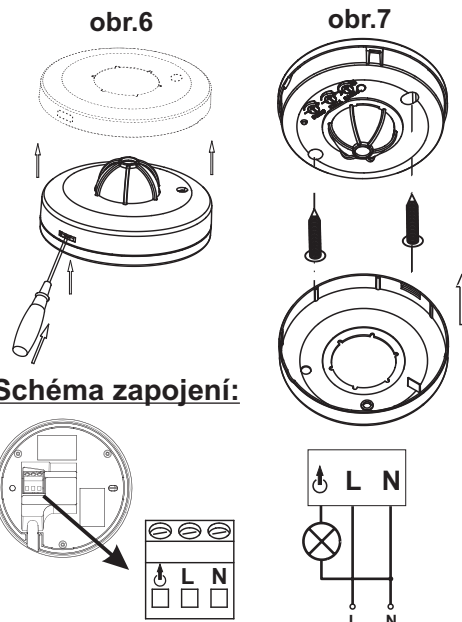


Schéma zapojení:

Postup naučení kódů pro 5 čidel (více-patrový dům viz obr.1):

KROK	čidlo1	čidlo2	čidlo3	čidlo4	čidlo5
1.	stiskněte FUNKČNÍ TLAČÍTKO = REŽIM UČENÍ	stiskněte FUNKČNÍ TLAČÍTKO = REŽIM UČENÍ			
2.	stiskněte znovu FUNKČNÍ TL. = VYSÍLÁ KÓD	→ PŘÍJEM KÓDU			
3.	stiskněte FUNKČNÍ TLAČÍTKO = REŽIM UČENÍ	stiskněte FUNKČNÍ TLAČÍTKO = REŽIM UČENÍ	stiskněte FUNKČNÍ TLAČÍTKO = REŽIM UČENÍ		
4.	PŘÍJEM KÓDU	← stiskněte znovu FUNKČNÍ TL. = VYSÍLÁ KÓD →	PŘÍJEM KÓDU		
5.		stiskněte FUNKČNÍ TLAČÍTKO = REŽIM UČENÍ	stiskněte FUNKČNÍ TLAČÍTKO = REŽIM UČENÍ	stiskněte FUNKČNÍ TLAČÍTKO = REŽIM UČENÍ	
6.		PŘÍJEM KÓDU	← stiskněte znovu FUNKČNÍ TL. = VYSÍLÁ KÓD →	PŘÍJEM KÓDU	
7.			stiskněte FUNKČNÍ TLAČÍTKO = REŽIM UČENÍ	stiskněte FUNKČNÍ TLAČÍTKO = REŽIM UČENÍ	stiskněte FUNKČNÍ TLAČÍTKO = REŽIM UČENÍ
8.			PŘÍJEM KÓDU	← stiskněte znovu FUNKČNÍ TL. = VYSÍLÁ KÓD →	PŘÍJEM KÓDU
9.				stiskněte FUNKČNÍ TLAČÍTKO = REŽIM UČENÍ	stiskněte FUNKČNÍ TLAČÍTKO = REŽIM UČENÍ
10.				PŘÍJEM KÓDU	← stiskněte znovu FUNKČNÍ TL. = VYSÍLÁ KÓD

Po kud během 1 min, není vyslán/přijat kód, čidlo se vrátí do ZÁKLADNÍHO REŽIMU!

Nakódování s vysílačem WS310(WS330):

- 1) Na čidle stiskněte FUNKČNÍ TLAČÍTKO. Začne blikat LED=REŽIM UČENÍ
- 2) Na vysílači WS310(WS330) stiskněte libovolné tlačítko.

Po naučení kódu vysílače jsou funkce tlačítek následující (nelze měnit):

tlačítko VLEVO NAHOŘE= trvale zapnuto

tlačítko VPRAVO NAHOŘE= trvale vypnuto

tlačítko VLEVO DOLE= časování(sepne na dobu nastavenou na IR28B W-link)

tlačítko VPRAVO DOLE= IR28B W-link se vrátí do ZÁKLADNÍHO REŽIMU

PROHLÁŠENÍ O SHODĚ

My ELEKTROBOCK CZ s.r.o., tímto prohlašujeme, že výrobek IR28B W-link je ve shodě se základními požadavky a dalšími příslušnými ustanoveními směrnice 1999/5/ES.

Vydáno: 01.07.2009

na www.elbock.cz

Technické parametry

Napájení:	230 V / 50 Hz
Spínaný výkon:	3680 W (max.16 A)
Vf výkon:	< 10 mW
Frekvence:	433,92 MHz
Dosah:	15 m (v zástavbě)
Detekční dosah(< 24°C):	max.12 m (nastavitelná)
Detekční úhel:	360°
Doba sepnutí:	5 s až 10 min (nastavitelná)
Instalační výška:	>2,2 m
Regulace citlivosti na světlo:	<3 Lux až >1000 Lux (nastavit.)
Stupeň krytí:	IP20
Pracovní teplota:	0°C až +40°C

V případě záručního a pozáručního servisu, zašlete výrobek na adresu výrobce. ZÁRUČNÍ LHŮTA: 2 ROKY



ELEKTROBOCK CZ s.r.o.
 Blanenská 1763
 Kuřim 664 34
 Tel.: +420 541 230 216
 Technická podpora (do 14h)
 Mobil: +420 724 001 633
www.elbock.cz