

# PROGRAMOVATELNÝ **PT 14-P** TERMOSTAT

**S JEDNODUCHÝM OVLÁDÁNÍM A PODSVÍCENÝM DISPLEJEM**

Určený pro:

- přímotopy
- sálavé panely
- elektrické podlahové topení

## MONTÁŽ A UMÍSTĚNÍ

Termostat instalujte na vhodné místo, kde jeho činnost nebude ovlivněna přímým prouděním teplého vzduchu od topidla, slunečním zářením a jinými rušivými vlivy. Také se vyvarujte montáži na venkovní stěnu. Instalační výška by měla být cca 1.5 m nad zemí. Termostat umístíte do tzv. referenční místnosti, např. obývací pokoj (podle teploty v této místnosti bude docházet ke spinání zdroje tepla).

**Montáž smí provádět jen osoba s odpovídající kvalifikací!**  
**Montáž musí být prováděna bez napětí!**

## POSTUP MONTÁŽE

- 1) Vypněte hlavní jistič.
- 2) Vyšroubujte aretační šroub a odejměte přední část termostatu s elektronikou (obr.1).
- 3) Připevněte zadní část termostatu na zeď (obr.2).
- 4) Připojte vodiče do svorkovnice, dbejte na dostatečné utažení svorek.
- 5) Nasadte přední část termostatu s LCD a zabezpečte termostat proti rozdělení aretačním šroubkem.
- 6) Zapněte hlavní jistič. Pokud je vše v pořádku, je na LCD zobrazena aktuální teplota.
- 7) Nastavte parametry termostatu a požadovaný teplotní program dle návodu.

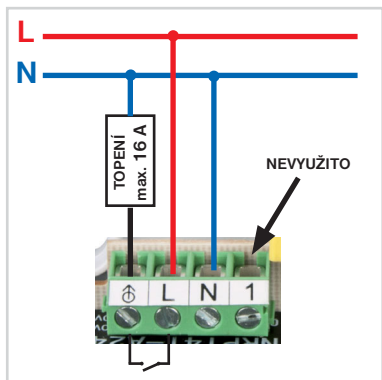
## POPIS PT14-P



**Obr.1** Vyšroubujte aretační šroub a odejměte elektroniku termostatu.



**Obr.3** Zapojte přívodní vodiče podle schématu.



**Obr.2** Přepevněte zadní část termostatu na stěnu.



**Obr.4** Nasadte díl s elektronikou na spodní část a zajištěte aretačním šroubem.



## POPIS LCD



## FUNKCE A NASTAVENÍ

Stisknutím jakéhokoli tlačítka se aktivuje podsvícení displeje. Následným stisknutím tl. **MENU** vstoupíte do menu. Tl. **-** nebo **+** listujete v menu:

**AUTO** : termostat pracuje dle nastaveného programu (str. 8, 9).

**MANU** : slouží pro ruční nastavení teploty (výběr tlačítka **-** nebo **+** ),  
teplota bude konstantní až do další ruční změny teploty.

**OFF** : termostat je v tomto režimu trvale vypnutý (protizámrazová ochrana 3°C je funkční).

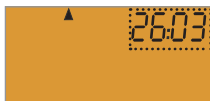
**CLO** : nastavení aktuálního dne a času.

**PROG** : režim pro nastavení teplotního programu.

**PAR** : nastavení parametrů.

## NASTAVENÍ AKTUÁLNÍHO DNE A ČASU (CLo)

Stiskněte 2x tl. **MENU** tl. **+** vyberte funkci **CLo**, potvrďte tl. **MENU**. Na displeji bliká indikace hodin, tl. **-** nebo **+** nastavte aktuální hodinu a potvrďte tl. **MENU**. Stejně postupujte u nastavení minut, dne, měsíce a roku, každé nastavení potvrďte tl. **MENU**.  
Pro návrat do menu stiskněte dlouze tl. **MENU**.



## NASTAVENÍ PARAMETRŮ (PAR)

Stiskněte 2x tl. **MENU**, tl. **+** vyberte funkci **PAR** a potvrďte tl. **MENU**.

Nastavte parametry následovně:



### P1 úsporná teplota ( z výroby 17°C) ☾

- na displeji se zobrazí **P1**
- tl. **-** nebo **+** nastavte Vámi požadovanou úspornou teplotu a potvrďte tl. **MENU**.



### P2 komfortní teplota ( z výroby 23°C) ☀

- na displeji se zobrazí **P2**
- tl. **-** nebo **+** nastavte Vámi požadovanou komfortní teplotu a potvrďte tl. **MENU**.



### P3 party teplota ( z výroby 25°C) ☺

- na displeji se zobrazí **P3**
- tl. **-** nebo **+** nastavte Vámi požadovanou party teplotu a potvrďte tl. **MENU**.



#### P4 hystereze ( z výroby 0.5°C)

- na displeji se zobrazí **P4**
- tl. **-** nebo **+** nastavte hysterezi (viz graf) v rozsahu **0.1 až 6°C** (volba po 0.1°C) a potvrďte tl. **MENU**.

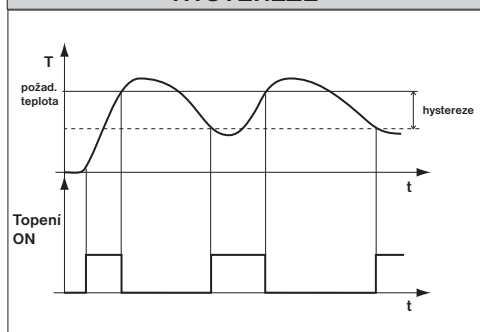


#### P5 minimální doba zapnutí ( z výroby 1 minuta)

- na displeji se zobrazí **P5**
  - tl. **-** nebo **+** nastavte minimální dobu zapnutí termostatu v minutách.
- Zvolte podle typu použitého topného systému v rozmezí od **1 do 5 minut** (viz tabulka) a potvrďte tl. **MENU**.



#### HYSTEREZE



Typ vytápění	Minimální doba zapnutí zdroje
elektrické topení	<b>1</b>
deskové radiátory	<b>2 (3)</b>
litinové radiátory	<b>4</b>
podlahové topení	<b>5</b>

## P6 korekce aktuální teploty ( z výroby 0°C)

- na displeji se zobrazí **P6**
- tl. **-** nebo **+** nastavte korekci v rozsahu od **-5°C** do **+5°C** a potvrďte tl. **MENU**.



Slouží pro korekci teploty měřené termostatem. Nastavení je nutné provádět až po 12-ti hodinách provozu, kdy dojde k ustálení teploty vnitřního čidla. Změřte teplotu v místnosti teploměrem, pokud se teplota bude lišit od teploty na termostatu, nastavte korekci.

## P7 kód zámku kláves ( z výroby nenastaven)

- na displeji se zobrazí **P7**
- tl. **-** nebo **+** nastavte kombinaci 4 čísel (v rozmezí 0 až 9) a potvrďte tl. **MENU**.



K zamčení kláves dojde do 1 minuty (po vstupu do základního zobrazení), na LCD se objevuje nápis **LOC**. Při stisknutí tlačítka se na LCD objeví výzva k zadání kódu kláves, po zadání správného kódu je možné provádět jakékoli změny (ovládací prvky jsou opět funkční).



K opětovnému zablokování ovládacích prvků dojde automaticky po ukončení nastavování (cca do 1 min.).



- DOPORUČENÍ:**
- kód kláves si zaznamenejte do tabulky
  - zrušení kódu je možné volbou ----
  - v případě ztráty kódu, je nutné termostat uvést do továrního nastavení pomocí současného stisknutí tl. **RESET** (viz str.2) a tl. **-**.



**VÁŠ KÓD**

## P8 verze firmwaru (obnovení továrního nastavení)

Verze firmwaru, pouze informativní údaj.



### OBNOVENÍ TOVÁRNÍHO NASTAVENÍ:

Stiskněte dlouze (cca na 3 s) tl. **-**, na LCD se krátce objeví nápis **RESE** a termostat se vrátí do továrního nastavení!



## NASTAVENÍ TEPLOTNÍHO PROGRAMU (PROG)

Stiskněte 2x tl. **MENU**, tl. **+** vyberte funkci **PROG**  
a potvrďte tl. **MENU**.



### ZVOLTE DEN NEBO BLOK DNŮ:

- tl. **+** zvolte den nebo blok dnů, který chcete programovat:

1= pondělí	5= pátek	12345= pondělí až pátek
2= úterý	6= sobota	67= sobota až neděle
3= středa	7= neděle	1234567= celý týden
4= čtvrtek	TABULKA PRO VÝBĚR DŇÍ K PROGRAMOVÁNÍ	



- po výběru stiskněte tl. **MENU**

### ZVOLTE ČAS 1. ZMĚNY:

- na displeji se objeví nastavení první časové změny (1) a bliká údaj o čase
- tl. **-** nebo **+** nastavte čas první změny (minimální skok 10 min.) a potvrďte tl. **MENU**



### ZVOLTE POŽADOVANOU TEPLOTU:

- na displeji se rozblíká symbol ☀, ☾ nebo ∞  
tl. **+** vyberte požadovanou teplotu (hodnoty teplot jsou nastaveny v parametrech P1, P2 a P3 viz str.5)
- opět potvrďte tl. **MENU**
- na displeji se automaticky objeví nastavení druhé časové změny (2) ve stejném dni.
- tento postup opakujte až po nastavení všech časových změn (max.6) a poté opusťte režim programování dlouhým stiskem tl. **MENU**.
- vyberte funkci **AUTO** a termostat začne pracovat podle nastaveného programu.





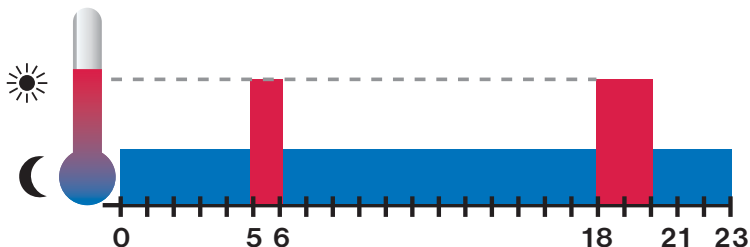
## PŘEDNASTAVENÝ TEPLOTNÍ PROGRAM

P1 ☾ = 17°C

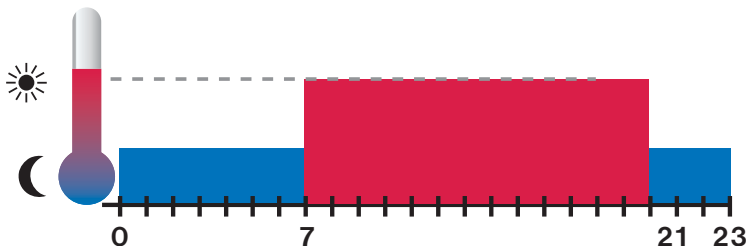
P2 ☀ = 23°C

P3 ☿ = 25°C

program pro Po-Pá



program pro So-Ne



## KRÁTKODOBÁ ZMĚNA TEPLoty

Stiskněte jakékoli tlačítko v režimu **AUTO** a poté tl. **-** nebo **+** změňte krátkodobě požadovanou teplotu.

Tuto teplotu udržuje termostat až do další teplotní změny dané programem.



## FUNKCE OFF trvalé vypnutí

Stiskněte 2x tl. **MENU**, tl. **+** vyberte funkci **OFF** a potvrďte tl. **MENU**.

Termostat vypne. Na displeji se objevuje nápis **OFF**. Pro zrušení této funkce stiskněte 2x tl. **MENU** a tl. **+** vyberte jiný režim (AUTO nebo MANU).

Pozn.: nezámrázový režim je stále funkční.



## ZÁMEK KLÁVES

Slouží k zablokování klávesnice, ochrana proti nežádoucí manipulaci.

Stiskněte tlačítko **MENU** a tl. **-**, tím se zablokuje klávesnice. Na displeji zobrazí nápis LOC.

Zrušení, tj. odblokování je možné současným stisknutím tlačítek **MENU** a **+**.

Pozn.: pokud je zadán kód zámku kláves (viz parametr P7, str.7) je nutné zadat příslušný kód!



## NEZÁMRAZOVÝ REŽIM

Pokud teplota v místnosti klesne pod 3°C, tak termostat automaticky zapíná připojené zařízení (topidlo). Na LCD se zobrazí nápis **FrO**.

Jakmile teplota stoupne o 0.5°C, vrací se zpět do nastaveného režimu.



## AUTOMATICKÁ ZMĚNA LETNÍ/ ZIMNÍ ČAS

Pokud je správně nastavený aktuální čas, dochází k automatické změně z letního na zimní čas a naopak.



### PT14

Termostat s podsvíceným displejem vhodný pro přímotopy, podlahové vytápění a elektrické topné panely.

#### Výhody:

- rychlá volba úsporné a komfortní teploty
- jednoduché ovládání
- výstupní relé max. 16 A
- napájení 230 V AC
- pevná hystereze 0.5 °C



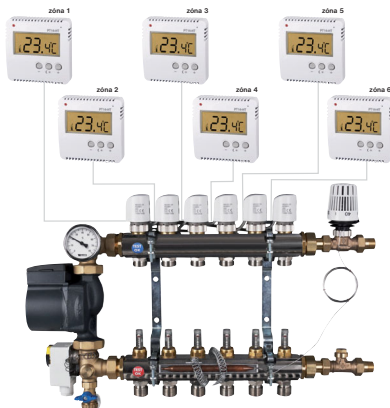
### PT14-HT

Termostat s podsvíceným displejem vhodný pro ovládání termoelektrických pohonů (NC = bez napětí uzavřen).

Jako spínací prvek je použitý polovodič, který zaručuje bezhlučný provoz.

#### Výhody:

- rychlá volba úsporné a komfortní teploty
- jednoduché ovládání
- na výstup je možné připojit max. 2 ks termoelektrických pohonů
- napájení 230 V AC
- plynulá regulace



# PROGRAMOVATELNÝ TERMOSTAT **PT14-P**

Vhodný pro domácnosti, rodinné domy, kanceláře s elektrickým vytápěním. Může zapínat přímotopy, elektrické sálavé panely nebo elektrické podlahové topení až do proudu 16 A. Přehledný podsvícený displej umožňuje čtení i nastavování při nízké intenzitě okolního osvětlení.

Technické parametry	
Napájení	230 V/ 50 Hz
Příkon	1 VA (1W)
Hystereze - nastavitelná	0.1°C až 6°C
Počet teplotních změn	na každý den 6 teplotních změn
Minimální program. čas	10 minut
Rozsah nastavitelných teplot	+3°C až 39°C
Nastavení teplot	po 0.5°C
Minimální indikační skok	0.5°C
Přesnost měření	± 1°C
Spínací prvek	relé
Stupeň krytí	IP20
Třída ochrany	II
Výstup	max. 16 A
Pracovní teplota	0°C až +40°C

## ZÁRUČNÍ LIST

(na výrobek je poskytována záruka 2 roky)

číslo výrobku:	datum prodeje:
	razítko prodejny:
kontroloval:	

V případě záručního a pozáručního servisu, zašlete výrobek na adresu distributora nebo výrobce.



**ELEKTROBOCK CZ**  
MADE IN CZECH REPUBLIC

[www.elbock.cz](http://www.elbock.cz)

**ELEKTROBOCK CZ s.r.o.**

Blanenská 1763

Kuřim 664 34

Tel.: +420 541 230 216

Technická podpora (do 14h)

Mobil: +420 724 001 633

+420 725 027 685/6