



# MASTERColour CDM-R

MASTERColour CDM-R 70W/942 E27 PAR30L 30D 1CT

Řada kompaktních vysoce účinných reflektorových výbojek se stálou kvalitou světla po celou dobu životnosti.

## Údaje o produktu

### • Obecné informace

Patice	E27
Provedení baňky	PAR30L [PAR30/95mm dlouhá]
Finální úprava baňky	Čirá
Poloha svícení	Univerzální [Univerzální]
Život - do 5% selhání s EL	5000 hr
Život - 20% selhání s EL	8000 hr
Průměrná životnost EL	12000 hr

### • Světelná charakteristika

Popis paprsku	Široký [Flood]
Vyzařovací úhel	30 D
Tech parametry úhlu vyzařování	21.8 (min), 29 (nom), 36.3 (max) D
Intenzita světla	13000 cd
Kód barvy	942 [CCT of 4200K]
Index podání barev	93 Ra8
Označení barvy světla	Chladná bílá
Teplota chromatičnosti	4200 K
Teplota chromatičnosti	4195 K
Světelný tok zdroje EL	4300 Lm
zz - konec nom. života	61 %
Souřadnice chromatičnosti X	0.371 -
Souřadnice chromatičnosti Y	0.366 -
Luminous flux in 90° cone	4000 Lm

### • Elektrické údaje

Výkon systému EL	83 W
Příkon zdroje	70 W
Výkon zdroje EL	70 W
Příkon zdroje EL 25°C, jmen	73.0 W
Napětí zdroje	88 V
Proud zdroje s el předřadníkem	0.83 A
Doba zapálení	30 (max) s
Doba náběhu 90%	3 (max) min
Doba znovuzapálení	15 (max) min
Stmívatelný	Ne
Doba dosažení 60% svět. toku	120 s

### • Ekologické údaje

Energetický štítek	A
Obsah rtuti	6.6 mg
Energy consumption kWh/1000h	80 kWh

### • Spínací cyklus

Spínací cyklus	1050X
----------------	-------

### • Požadavky na svítidlo

Přípustná teplota závitu	200 (max) C
Teplota baňky	300 (max) C

# PHILIPS

## • Rozměry produktu

Celková délka C 120 (nom), 123 (max) mm  
Rozměry D 95 (nom), 97 (max) mm

## • Produktové informace

Objednávkové číslo 207296 10  
Kód produktu 871150020729610  
Název produktu MASTERColour CDM-R 70W/942 E27 PAR30L 30D 1CT  
Název objednávaného produktu N MASTERC CDM-R 70W/942 E27 PAR30L 30D 1CT

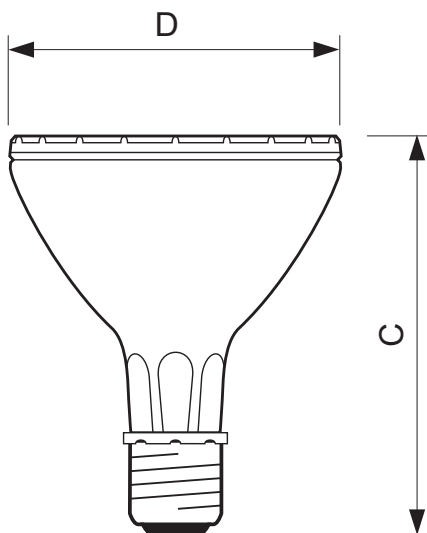
Pocet kusu v balení N 1  
Balící množství 6  
Pocet balení v transportním balení 6  
EAN produktu 8711500207296  
EAN transportního balení 8711500207302  
eop\_12nc 928089700630  
ILCOS kód N MRS/UB-70/942-H-E27-95/125/30  
Hmotnost produktu 0.215 kg

## Varování a bezpečnost

- Ovládací předřadníky musí obsahovat ochranu konce životnosti zdroje (IEC61167, IEC 62035)
- Používejte pouze s elektronickými předřadníky. Světelné zdroje s barvou 830 mohou rovněž používat elektromagnetické předřadníky.

- Při rozbití zářivky je extrémně malá pravděpodobnost dopadu na zdraví. Pokud se zářivka rozbije odstraňte její zbytky, nejlépe v rukavicích, a vyvětrejte místnost na 30 minut. Vložte je do uzavřeného plastového sáčku a zanechte je do místního sběrného místa k recyklaci. Nepoužívejte vysavač.

## Rozměrové výkresy

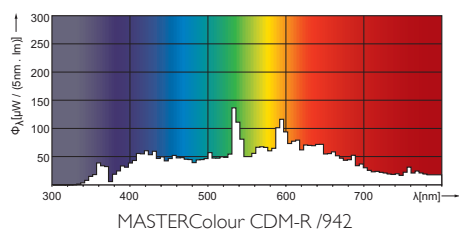


E27

### MASTERColour CDM-R 70W/942 E27 PAR30L 30D 1CT

Product	C (Norm)	C (Max)	D (Norm)	D (Max)
CDM-R 70W/942 E27 PAR30L 30D	120	123	95	97

## Fotometrické údaje



© 2014 Koninklijke Philips N.V. (Royal Philips)  
Všechna práva vyhrazena

Změna specifikací bez upozornění. Ochranné známky jsou vlastnictvím Koninklijke Philips N.V. (Royal Philips) nebo jejich příslušných majitelů.

[www.philips.com/lighting](http://www.philips.com/lighting)

2014, Březen 31  
Změna údajů vyhrazena